

PVC FENSTER



WIŚNIEWSKI

TÖRE | FENSTER | TÜREN | ZAUNSYSTEME

FENSTER PRIMO 82

Anwendung: PVC-Fenster sind für den Einsatz in privaten, industriellen und öffentlichen Gebäuden konzipiert.



WÄRMEDÄMMUNG

Wärmedurchgangskoeffizient für das gesamte Fenster auf dem Niveau von 0,76 W/m²K für das Fenster PRIMO 82. Diese Werte beziehen sich auf Fenster mit Abmessungen von 1230 x 1480 [mm].



SICHERHEIT

Ungeladene Gäste? Nicht in einem Haus mit WIŚNIEWSKI-Fenstern. Die solide Konstruktion garantiert einen hohen Widerstand gegen Einbrüche



GARANTIE

Die Garantie für WIŚNIEWSKI-Fenster beträgt 7 Jahre. Wir sind uns sicher, dass dies einfach eine Übervorsichtigkeit ist, aber wir möchten, damit Sie wissen, dass Sie auf uns zählen können



EINTEILUNG VON PVC FENSTERN IN FOLGENDE KATEGORIEN:

- Nach Flügelanzahl: einflügelig, zweiflügelig, dreiflügelig, mehrflügelig,
- Nach Öffnungsart: fixe Fenster, Dreh-Fenster, Kipp-Fenster, Dreh-Kipp-Fenster, PaRALlel-Schiebe-Kipp-Türen (PSK), Hebe-SchiebeTüren (HST).



PRIMO 82

FENSTER-EIGENSCHAFTEN:

- 7-Kammer-Profile, Klasse A, Einbautiefe 76 [mm]
- Nicht bündige Ausführung
- V-Perfect-Technologie ermöglicht unsichtbare Eckverschweißungen, Mehrkammerkonstruktion für hohe Wärme- und Schalldämmung
- Drei Dichtungsebenen (äußere, mittlere und innere) isolieren perfekt gegen Lärm, Feuchtigkeit und Kälte
- Zweikammer-Verglasung als Standard 4/18/4/18/4 Ug=0,5 W/m² K nach EN 673, Glasleiste 107.262, als Option Paneel mit einer Dicke von 24-44 [mm] gefüllt mit extrudiertem Polystyrol XPS
- Optional können Verglasungspakete mit einer Stärke von 24 [mm] bis 52 [mm] verwendet werden
- Verstärkung aus verzinktem Stahl: Rahmen 1,5 [mm] 113.025, geschlossener Stahl, Flügel weiß 1,5 [mm] 113.292, Furnier 1,75 [mm] 113.294.2, extrudierte Dichtung mit Profil
- Geschweißte Dichtung ist in den Farben Schwarz, Grau und Karamell erhältlich. Gewidmet der Farbe des jeweiligen Furniers
- Profilkern - beidseitig furniert: Karamell, Braun, Anthrazit, Weiß; Furnier einseitig: Weiß
- Schalldämmung Rw=33(-2,-7)dB
- Wärmedämmung für ein Referenzfenster RU von 1,23 [m] x 1,48 [m] [m] RU: Uw = 0,76 W/ m²K mit 3-Scheiben-Verglasung Ug = 0,5 W/m²K
- Einbruchschutz bis zur Klasse RC2
- Fenster Primo 82 sind in folgenden Ausführungen erhältlich: mit niedriger Schwelle (PRIMO 82 mit niedriger Schwelle), mit Aluminiumabdeckung (PRIMO 82-ALU), als Terrassentüren: Kipp-Schiebe-PSK (PRIMO PSK-82 auch in Ausführung mit Aluminiumabdeckung) Hebe-Schiebe-HST (Skymotion).

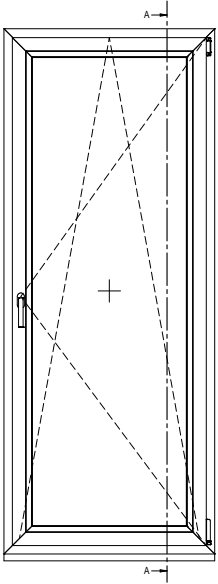
STANDARD-FENSTERAUSSTATTUNG

- Drehstangenverschluss mit Fehlschaltsicherung und Flügelheber,
- bewegliche Rollen (alle) i.S.,
- Schließbleche aus Metalllegierung, zusätzlich je zwei Aushebelschutzbleche in den Flügeln Kipp, Dreh und Dreh-Kipp,
- Dreh-Kipp-Flügel mit unterem Anschlagblech als Standard,
- Mikrolüftung in der Schere,
- Oberflächenscharniere mit Druckeinstellung in drei Ebenen,
- Dreh-Kipp-Flügel mit Zugluftsperr,
- Aluminiumgriff,
- Füllung des unteren Rahmenfalzes,
- Standard-Verglasungspaket für PRIMO 82-Systeme: 4/18/4/18/4 Ug=0,5 W/m²K nach EN-673,
- 7-Kammer-Transport- und Montageleiste,
- Bandgriffe zum Tragen von Fenstern,
- Montageanker,
- Systemverbreiterung 30 [mm] in Weiß für Balkonfenster mit niedriger Schwelle,
- Transportschlitten.

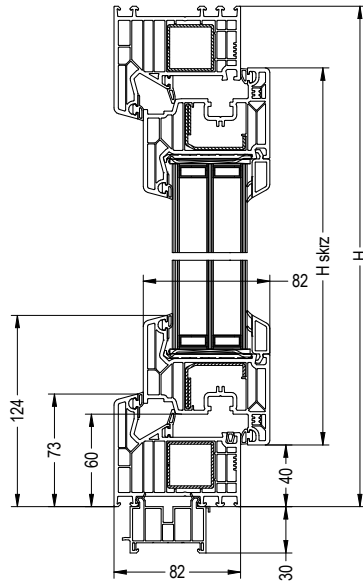
QUERSCHNITTE UND ANSICHTEN

Einflügeliges Dreh-Kipp-Fenster PRIMO 82

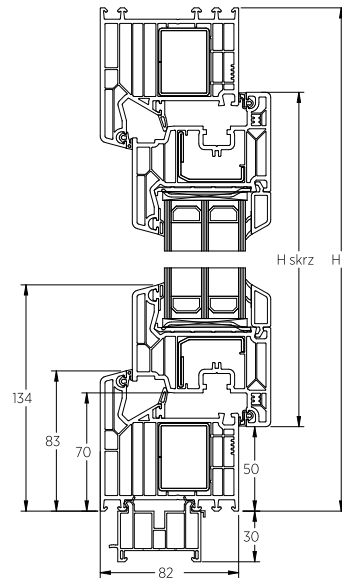
Ansicht von innen



Vertikaler Querschnitt

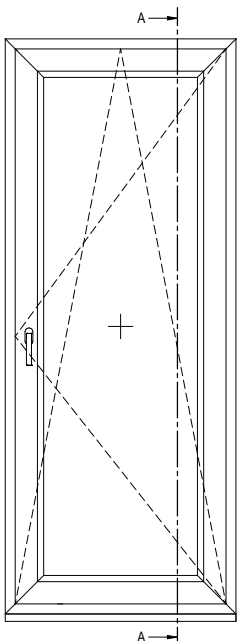


Vertikaler Querschnitt, hoher Rahmen

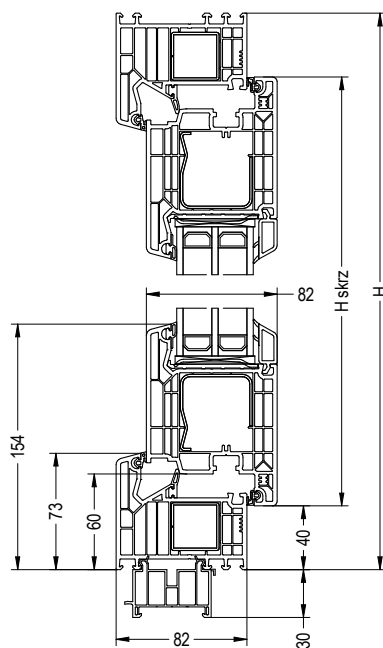


Einflügeliges Dreh-Kipp-Fenster PRIMO 82, Flügel breit

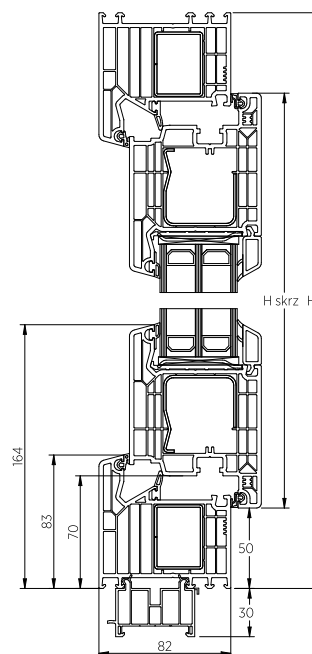
Ansicht von innen



Vertikaler Querschnitt



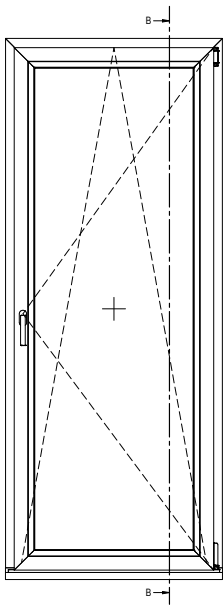
Vertikaler Querschnitt, hoher Rahmen



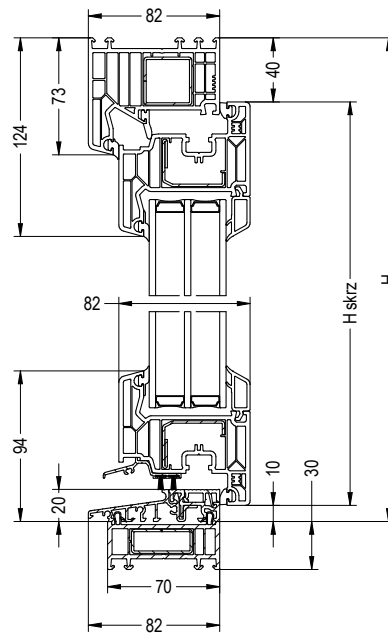


Einflügeliges Dreh-Kipp-Fenster PRIMO 82 mit niedriger Schwelle

Ansicht von innen

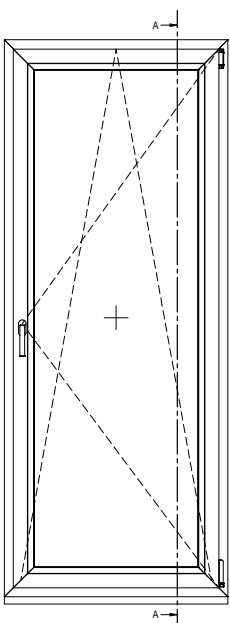


Vertikaler Querschnitt

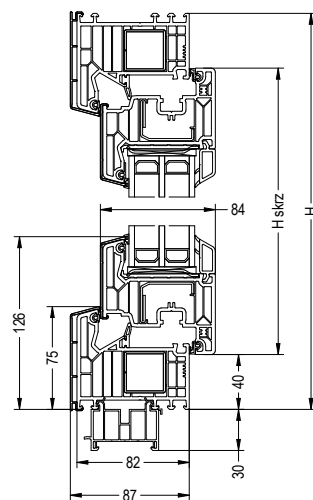


Einflügeliges Dreh-Kipp-Fenster PRIMO 82 mit Aluminium-Abdeckung

Ansicht von innen

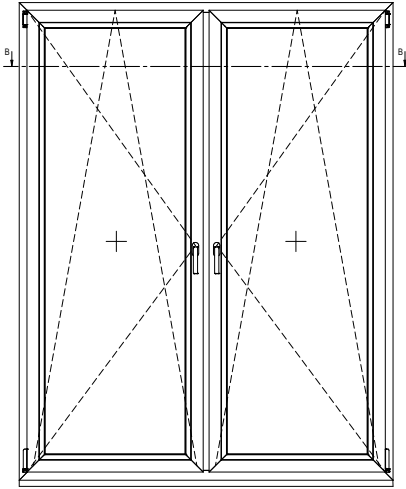


Vertikaler Querschnitt

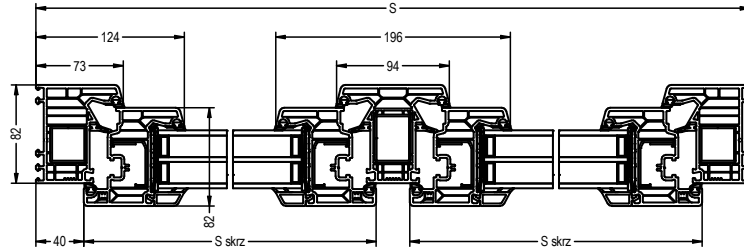


Zweiflügeliges Fenster PRIMO 82 mit einem Pfosten

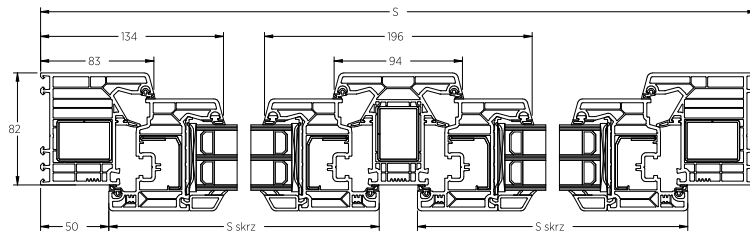
Ansicht von innen



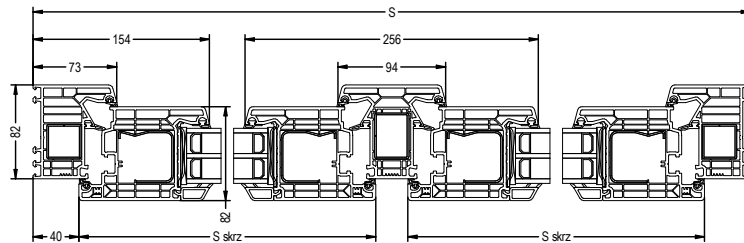
Fensterflügel mit horizontalem Querschnitt, Standardpfosten



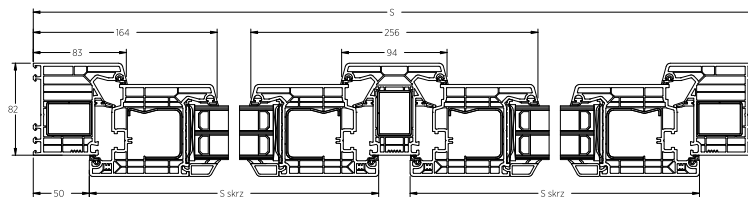
Horizontaler Querschnitt, hoher Rahmen, Fensterflügel, Standardpfosten



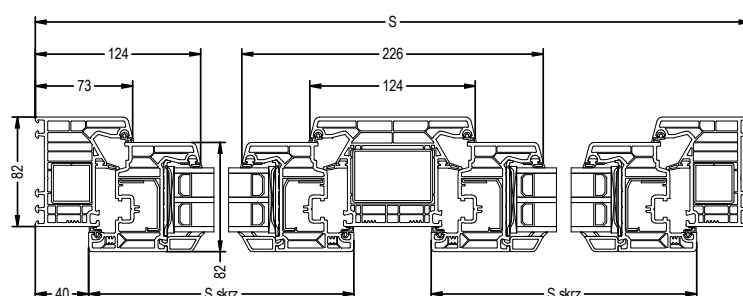
Horizontaler Querschnitt, breiter Flügel, Standardpfosten



Horizontaler Querschnitt, hoher Rahmen, breiter Flügel, Standardpfosten

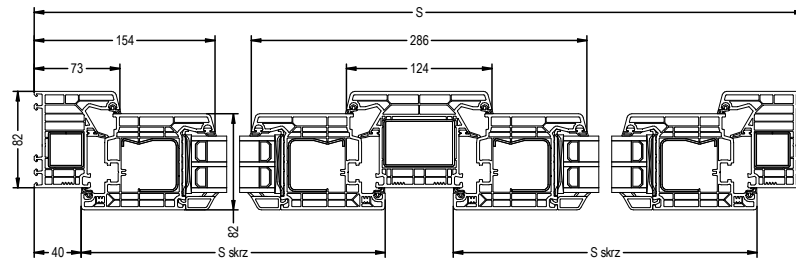


Horizontaler Querschnitt, Fensterflügel, breiter Pfosten

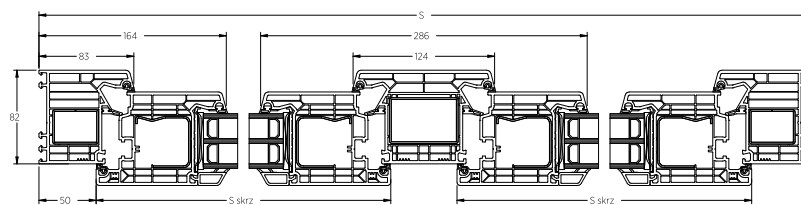




Fensterflügel mit horizontalem Querschnitt, breiter Pfosten

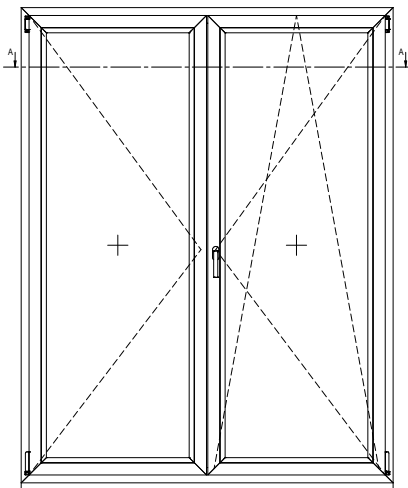


Horizontaler Querschnitt, hoher Rahmen, breiter Flügel, breiter Pfosten

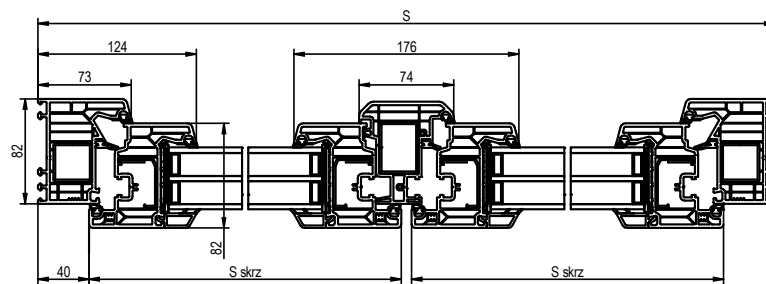


Zweiflügeliges Fenster PRIMO 82 mit einem Stulp

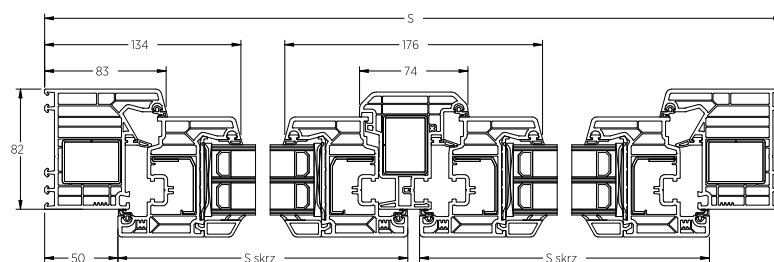
Ansicht von innen



Horizontaler Querschnitt



Horizontaler Querschnitt, breiter Rahmen



PRIMO PSK-82

Erhältlich auch mit Aluminiumbedeckung



PARALLEL-SCHIEBETÜR

Erhältlich in der Ausführung PSK-S, PSK-Z, PSK-PAS. Die Laufschiene ist im Boden des Rahmens montiert und somit für den Benutzer sichtbar. Die Laufwagen für dieses System werden an der Innenseite des Schiebeflügels montiert.

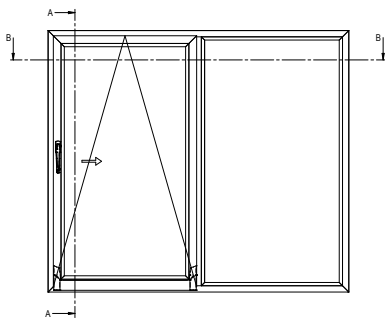
STANDARDAUSFÜHRUNG PSK-S - Parallel-Kipp-Schiebetür mit manueller Bedienung ohne Kraftunterstützung

PSK AUTOMATISCHE AUSFÜHRUNG PSK-Z Parallel-Schiebe-Kipp-Tür-Automatik. Dieses System verfügt über eine zusätzliche Steuerfunktion „im Griff“, die das Kippen, Schieben und Schließen auch sehr schwerer Flügel erleichtert, und ein eingebautes Verriegelungssystem sorgt für einen reibungslosen Übergang des Flügels von der Schiebeeinrichtung zur Kippstellung.

ABSTELL-VERSION PSK-PAS - System PSK-PAS ermöglicht drei Funktionen: Schieben, Verriegeln und Spaltlüftung - paralleler Abstand des Flügels um 6 [mm] vom Rahmen. Der eingebaute Stoßdämpfer wirkt als Energiespeicher, der ein sanftes Schließen der Schiebetür ermöglicht.

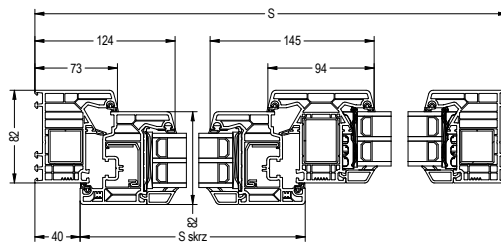
Terrassenfenster PRIMO 82 - PSK fix im Rahmen- Schema A

Ansicht von innen

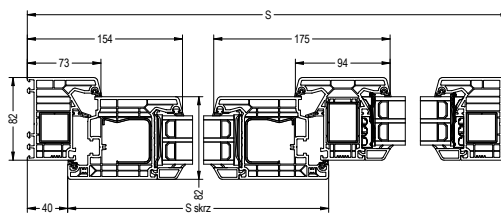


Horizontaler Schnitt

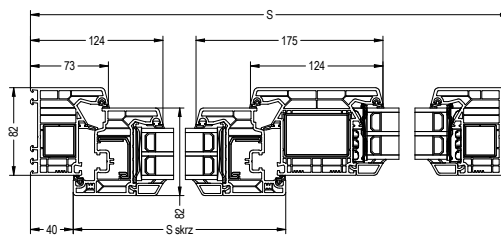
Fensterflügel, Standardpfosten



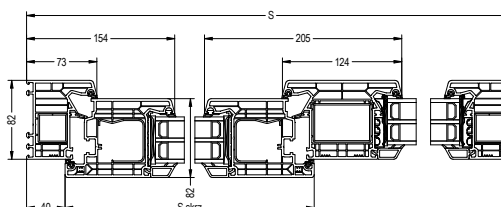
Breiter Flügel, Standardpfosten



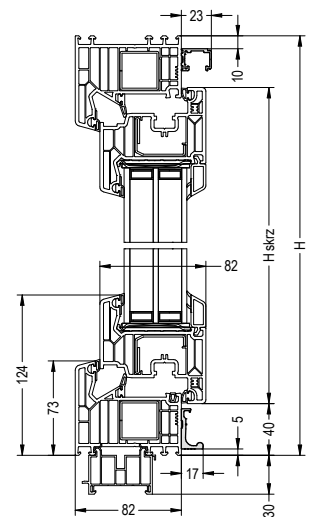
Fensterflügel, breiter Pfosten



Breiter Flügel, breiter Pfosten



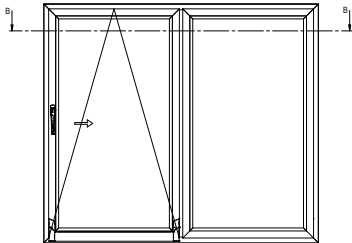
Vertikaler Querschnitt





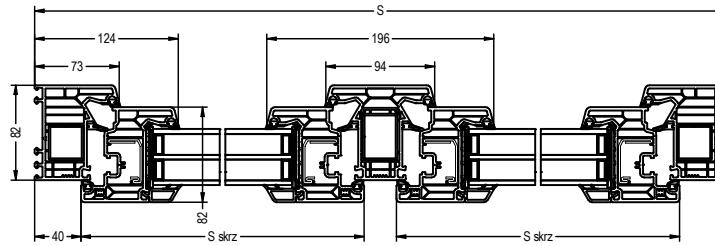
Terrassenfenster PRIMO 82 - PSK fix im Rahmen - Schema A

Ansicht von innen

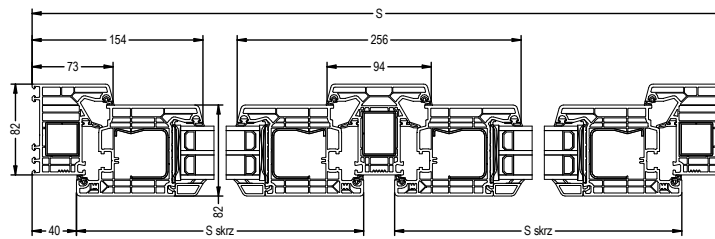


Horizontaler Schnitt

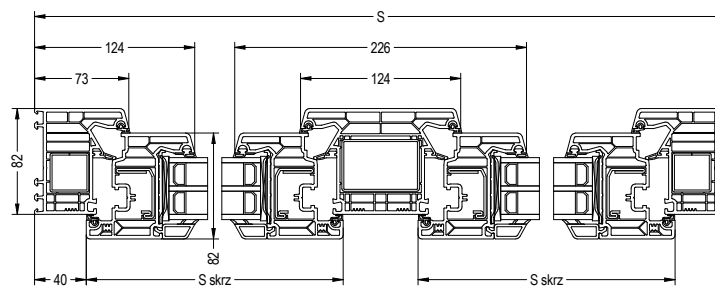
Fensterflügel, Standardpfosten



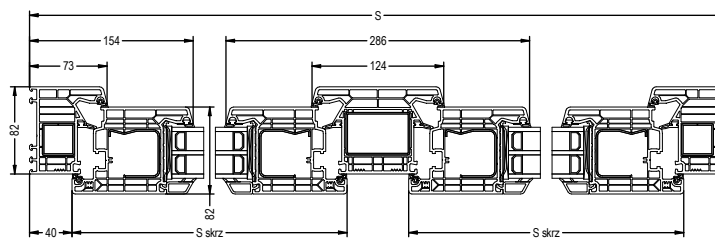
Breiter Flügel, Standardpfosten



Fensterflügel, breiter Pfosten

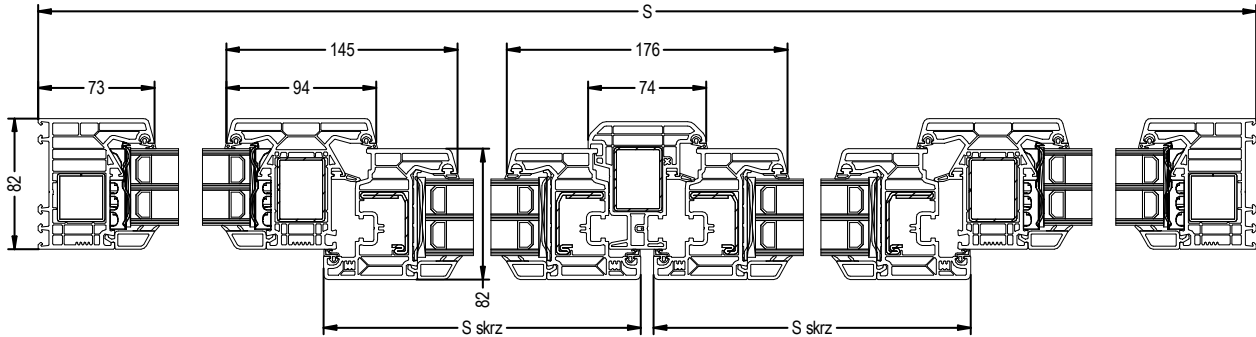


Breiter Flügel, breiter Pfosten

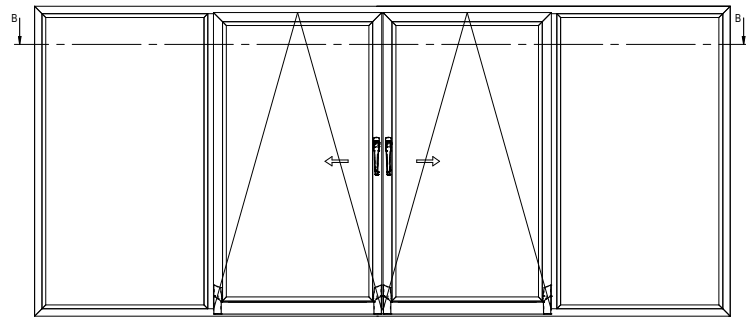


Terrassenfenster PRIMO 82 - PSK fix im Rahmen - Schema C

Horizontaler Schnitt

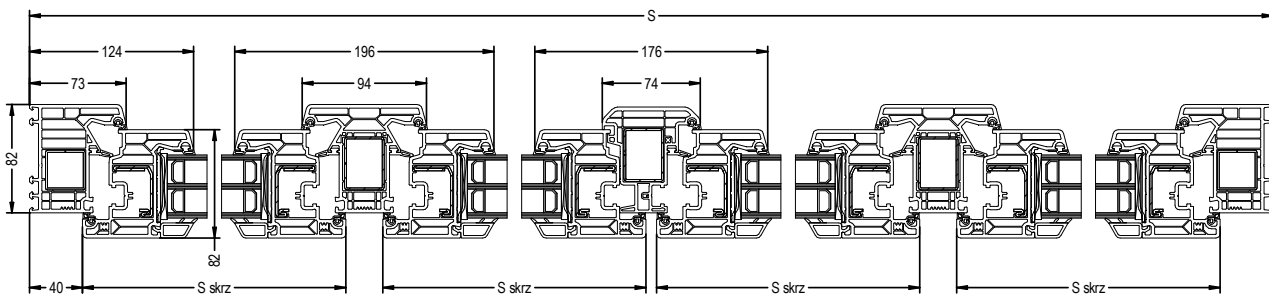


Ansicht von innen

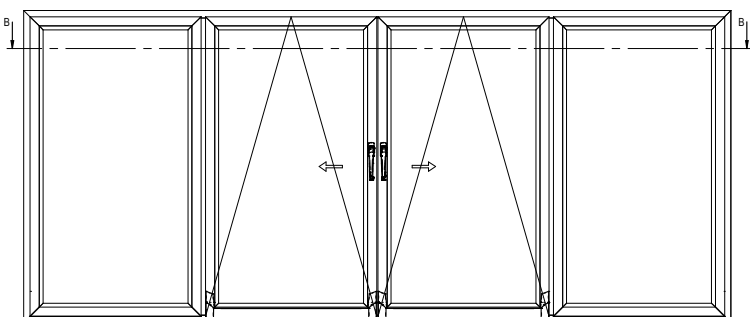


Terrassenfenster PRIMO 82 - PSK fix im Flügel - Schema C

Horizontaler Schnitt



Ansicht von innen





PRIMO HST Skymotion und Skymotion Max



PRIMO HST Skymotion



PRIMO HST Skymotion Max

CHARAKTERISTISCHE MERKMALE VON HEBE-SCHIEBETÜREN

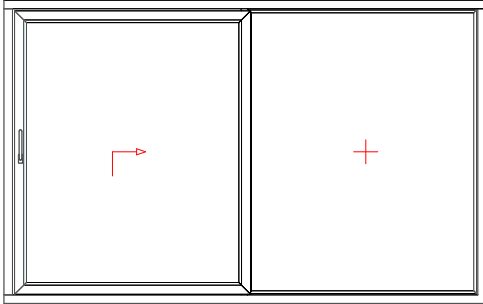
- Profile Klasse A,
- V-Perfect-Technologie ermöglicht unsichtbare Eckverschweißungen, Mehrkammerkonstruktion für hohe Wärme- und Schalldämmung,
- Im Bereich der Schiebeflügel ist ein zweistufiges Dichtungssystem eingesetzt. Das äußere Dichtungssystem sorgt dafür, dass die Tür auch bei Belastungen wie starkem Wind und starkem Regen luftdicht ist.
- Standard-Doppelverglasung 4/18/4/18/4 mit einem 48 [mm] dicken warmen Rahmen
- $U_g = 0,5 \text{ W/m}^2\text{K}$ nach EN 673,
- Es ist möglich, Scheibenpakete mit einer Stärke von 24 [mm] bis 52 [mm] zu verwenden
- Verstärkung aus verzinktem Stahl,
- Die neueste Generation der Schwelle, die über hervorragende Wärmedämmeigenschaften verfügt und dank ihres einzigartigen Entwurfs eine fast gleichmäßige Oberfläche hinterlässt, die einen komfortablen Übergang schafft.
- Die Flügeldichtung ist in den Farben Schwarz, Grau und Karamell erhältlich, angepasst an die Farbe des entsprechenden Furniers,
- Rahmenkern, Flügel und alle Blenden sind nur in Weiß erhältlich,
- Kombination von zweiflügeligen Terrassentüren mit einer maximalen Breite von bis zu 6,0 [m] und einer Höhe von bis zu 2,7 [m],
- Verfügbare Farben: Weiß, Furniere, SPECTRAL
- Die Wärmedämmung für ein Fenster 3500x2300 beträgt $U_w = 0,78 \text{ W/m}^2\text{K}$ mit einem 3-Glas-Paket $U_g = 0,5 \text{ W/m}^2\text{K}$

STANDARD-AUSSTATTUNG

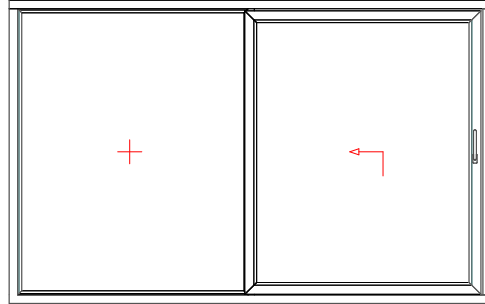
- Verdeckter Haken-Drehstangenverschluss, bei dem die Verriegelungshaken aus Stahl beim Schließen herausragen und den Hebe-Schiebeflügel gegen den Rahmen drücken,
- Die Verriegelungshaken rasten an den Schließblechen ein und ermöglichen so einen leichten und leisen Betrieb,
- Die einstellbaren Druckverschlüsse sind bündig mit dem Rahmenprofil,,
- Aluminium-Griff auf der Innenseite, versenkter kurzer Griff auf der Außenseite,
- Das Standardverglasungspaket für PRIMO HST Skymotion und Skymotion Max Systeme ist 4/18/4/18/4 $U_g = 0,5 \text{ W/m}^2\text{K}$ nach EN-673 mit warmen Rahmen,
- Systemverbreiterungen 30 [mm] in Weiß,
- Bandgriffe zum Tragen von Fenstern,,
- Befestigungsdübel für die Montage von außen und im Rahmen.

Terrassenfenster PRIMO HST - Schema A

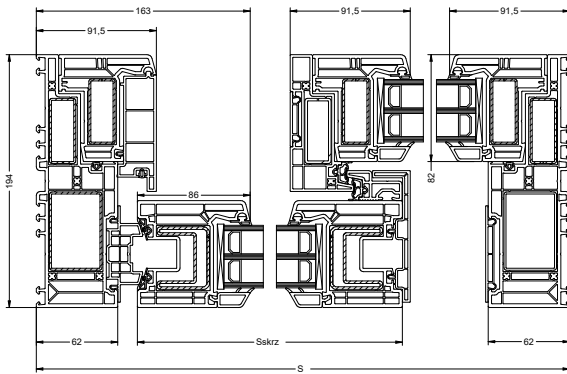
Schema A Links



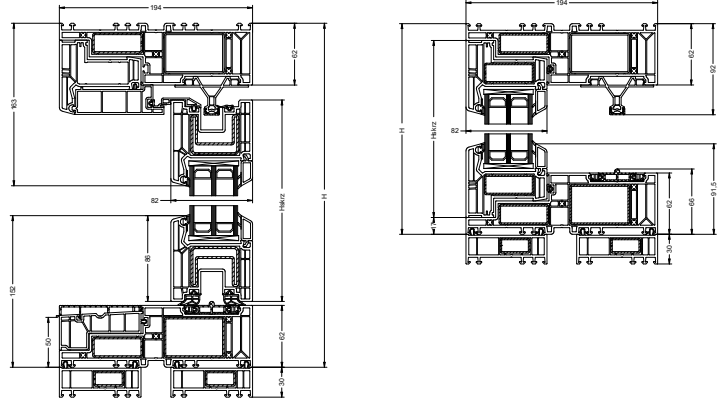
Schema A Rechts



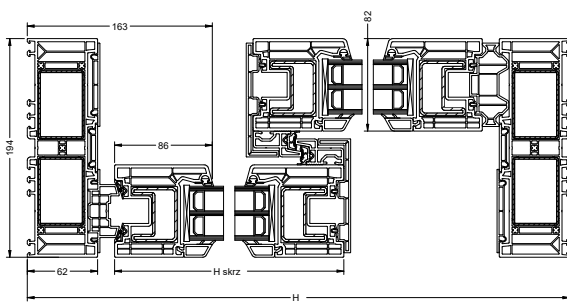
Horizontaler Schnitt HST Skymotion Max



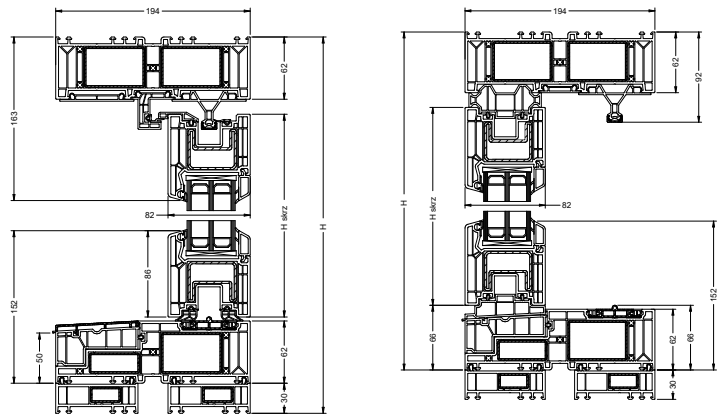
Vertikale Querschnitte HST Skymotion Max



Horizontaler Schnitt HST Skymotion



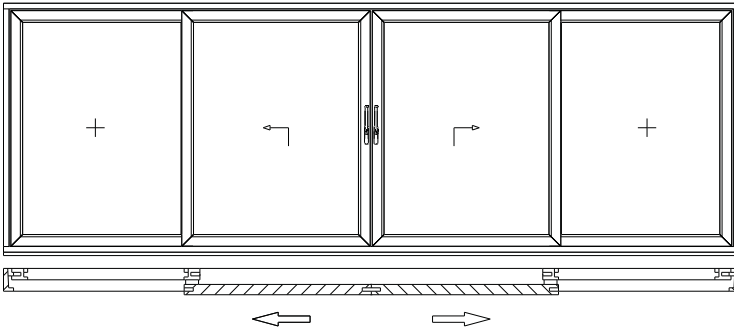
Vertikale Querschnitte HST Skymotion



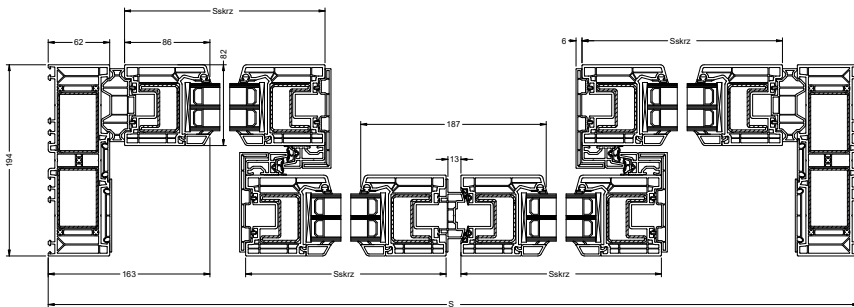


Terrassenfenster PRIMO HST Skymotion - Schema C

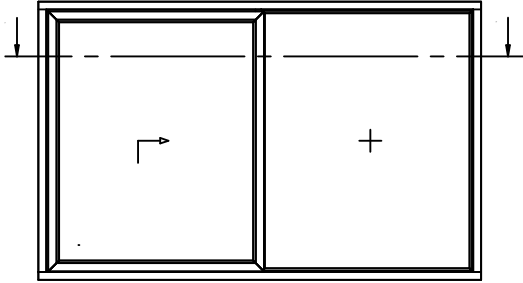
Schema C



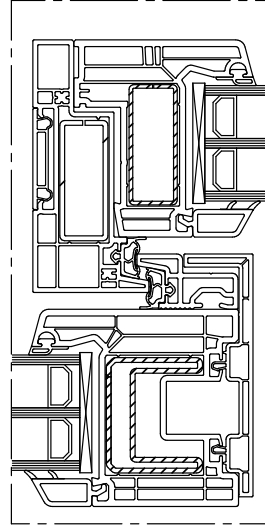
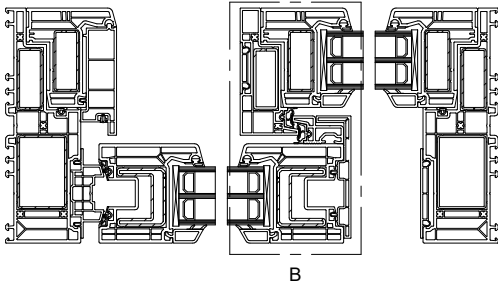
Horizontaler Schnitt HST Skymotion Schema C



Terrassenfenster PRIMO HST Skymotion Max - Labyrinthverbindung Standard

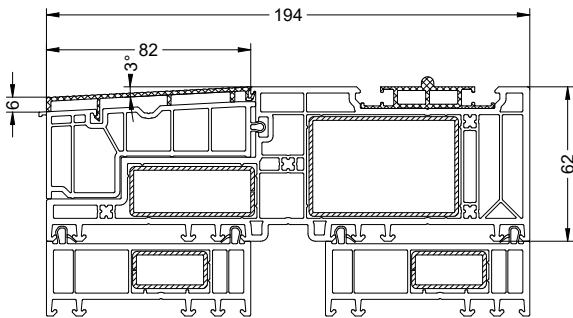


Standardausführung

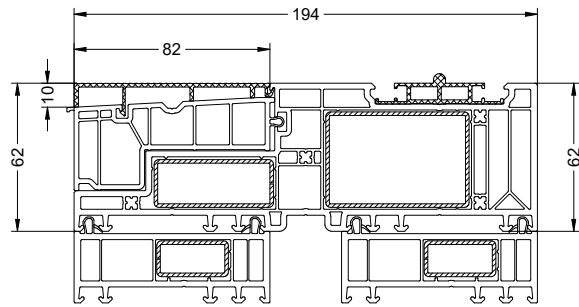


Terrassenfenster PRIMO HST Skymotion Max - Abmessung

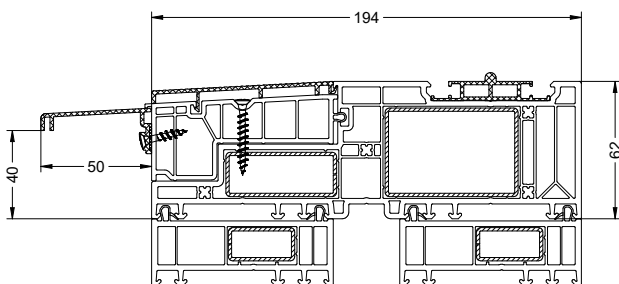
Schräge Schwelle mit 3° Neigung - Standard



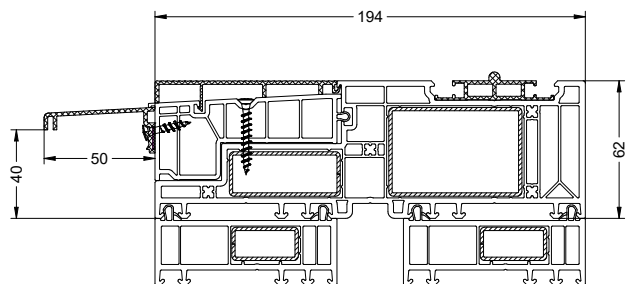
Gerade Schwelle - Optional



Schräge Schwelle mit 3° Neigung - Standard



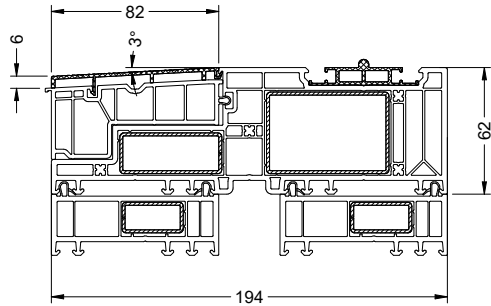
Gerade Schwelle mit Tropfkante



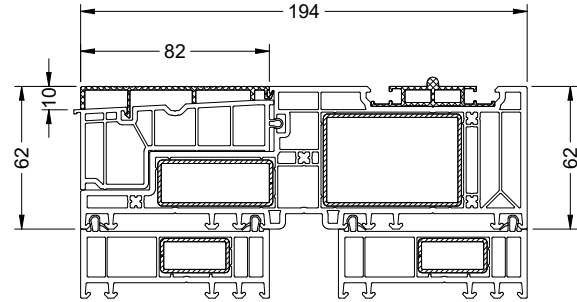


Terrassenfenster PRIMO HST Skymotion - Abmessungen

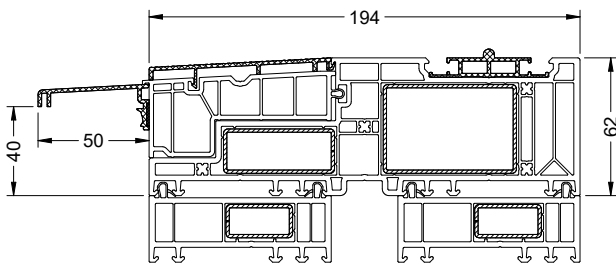
Schräge Schwelle mit 3° Neigung - Standard



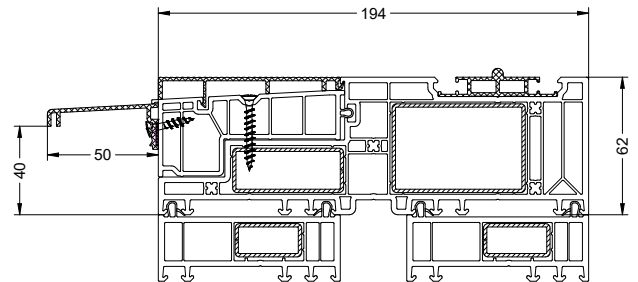
Gerade Schwelle - Optional



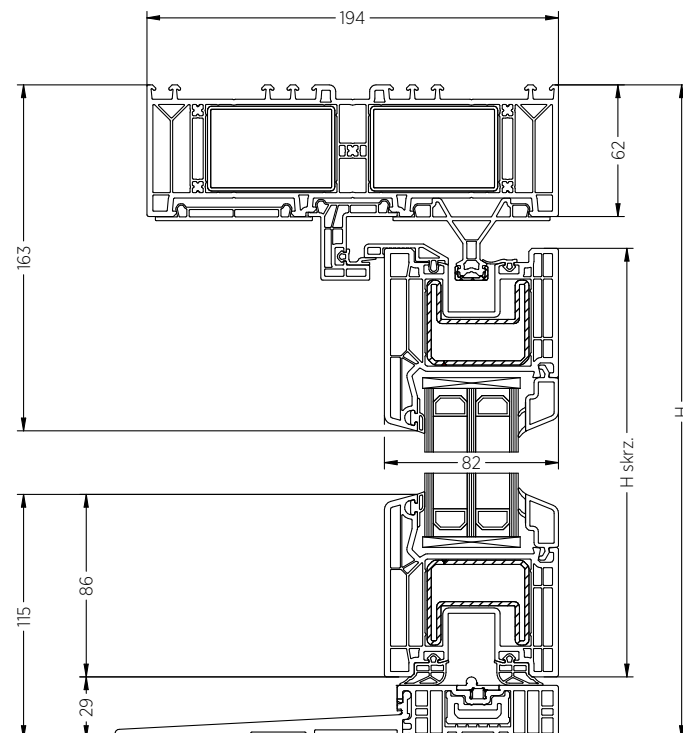
Schräge Schwelle mit 3° Neigung und Tropfkante



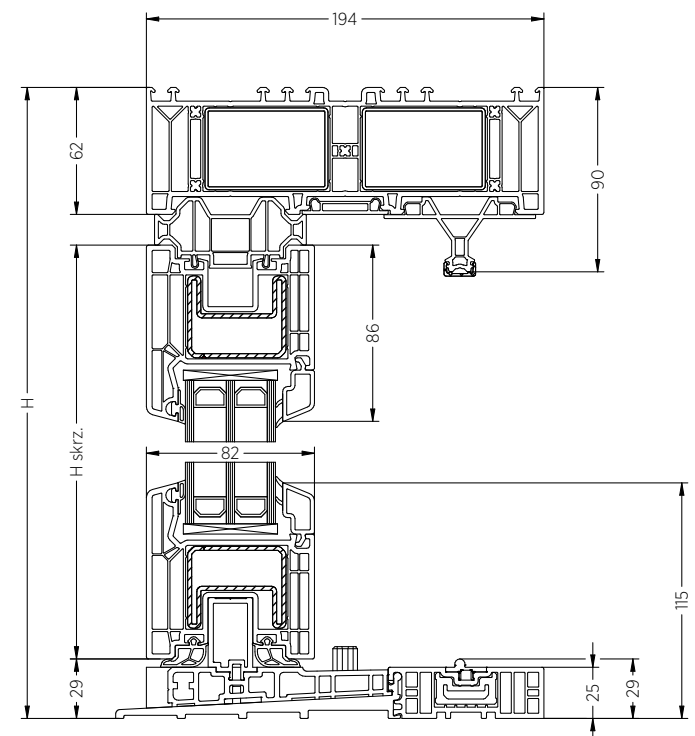
Schräge Schwelle mit 3° Neigung und Tropfkante



Niedrige Schwelle Gangflügel

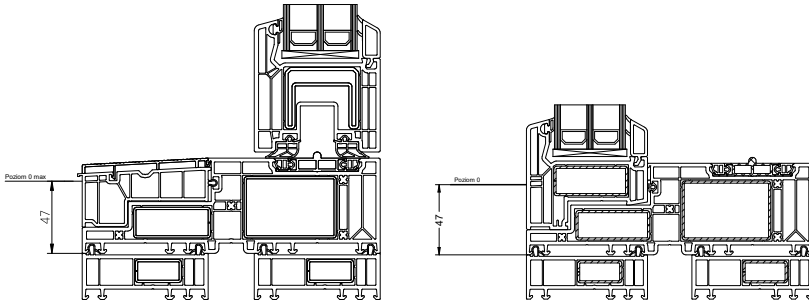


Niedrige Schwelle Standflügel

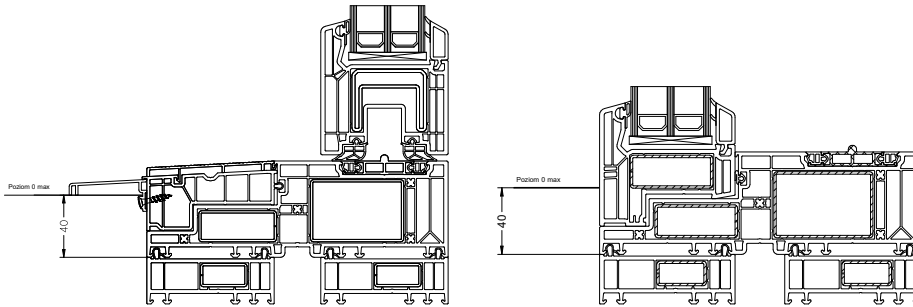


Horizontaler Schnitt Schwellenwerte für Stufe 0 für Skymotion Max

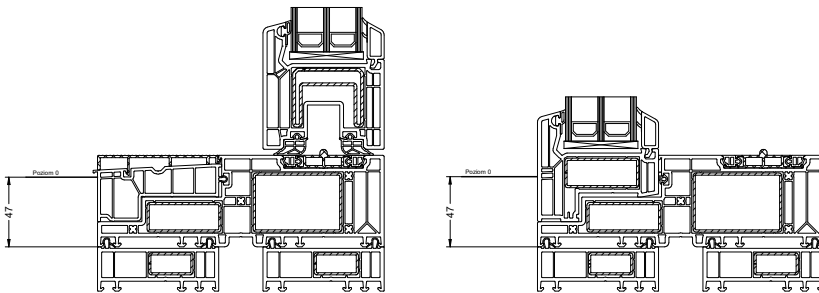
Standardschwelle ohne Tropfkante



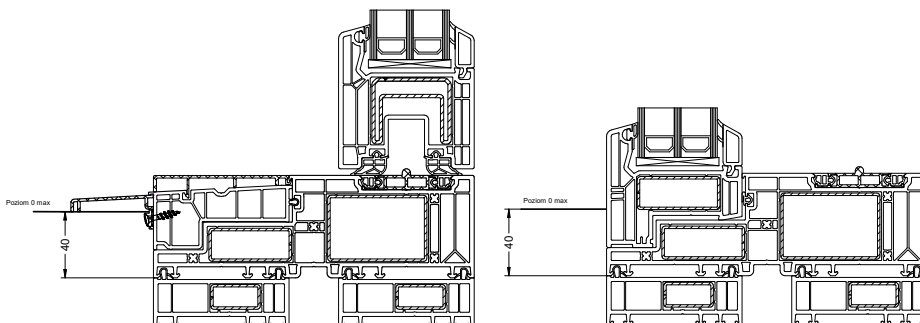
Standardschwelle mit Tropfkante



Schwelle ohne Tropfkante



Schwelle mit Tropfkante



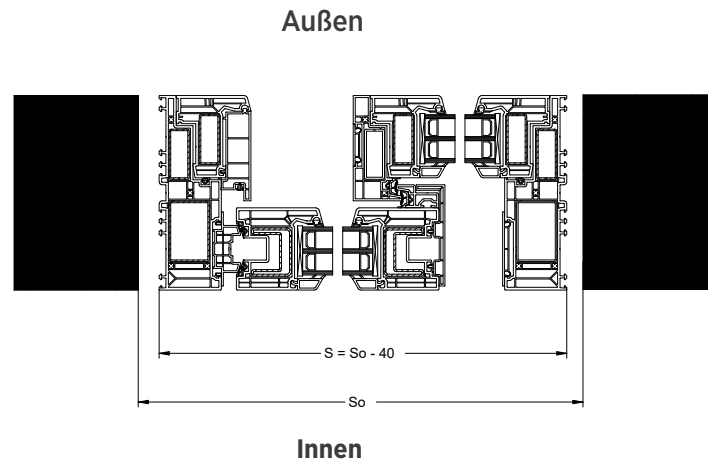
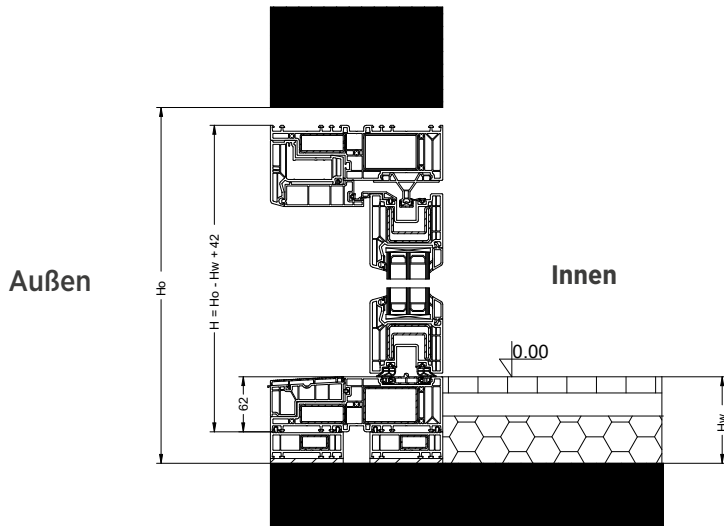


Bestell- und Montage Maße für HST-Konstruktionen

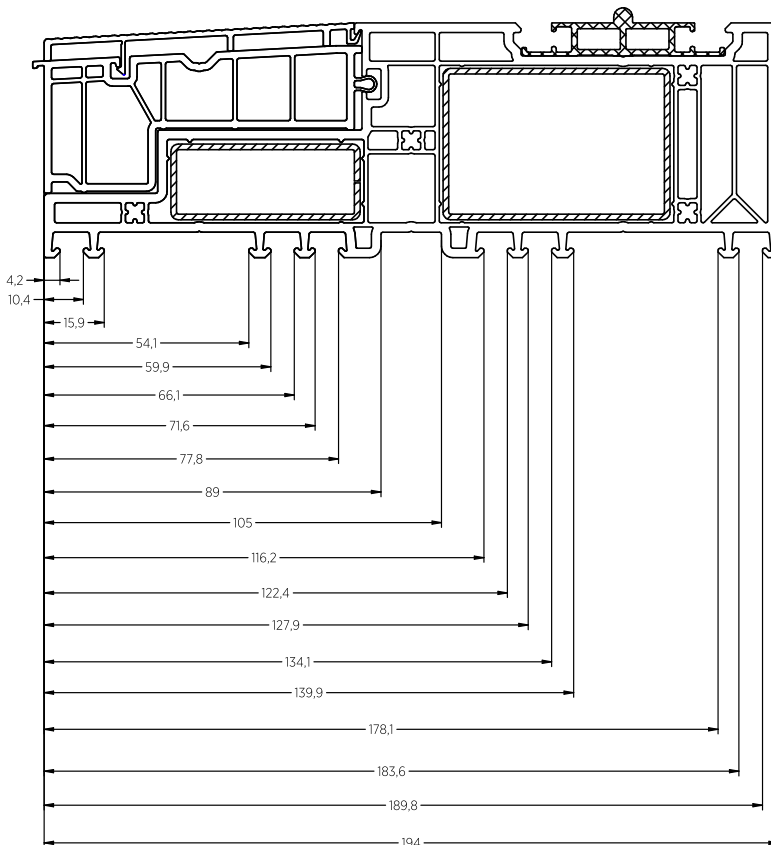
Bei der Bestellung ist das Maß H, ohne 30[mm] Verlängerung, anzugeben.

Höhe

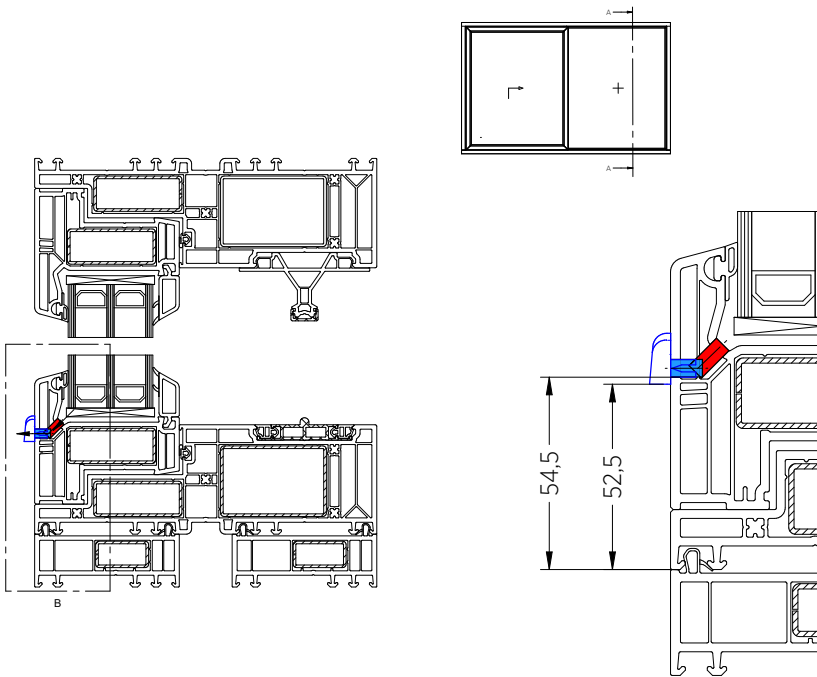
Breite



Abmessungen für ein Klinkerfundament

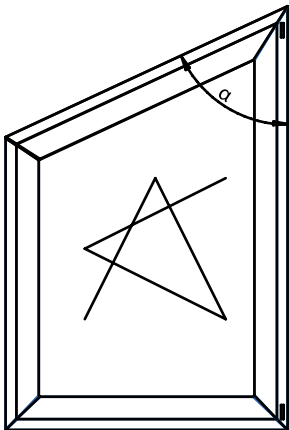


Höhe der Entwässerungsöffnung im passiven Teil des Skymotion Max



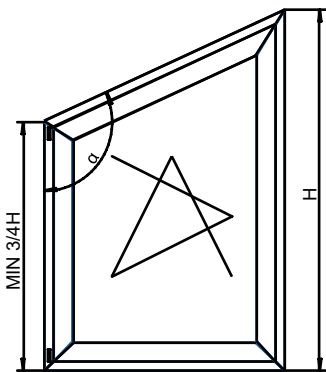
UNGEWÖHNLICHE FORMEN

Aus technologischen Gründen werden Fenster mit untypischen Formen nicht in V-Perfect-Technologie hergestellt. Bogenfenster werden nicht in SpectRAL-Furnieren hergestellt.



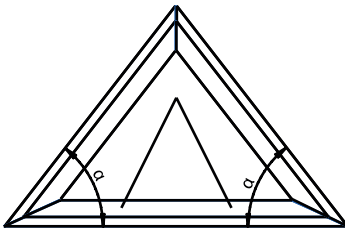
Minimal zulässiger Winkel α FLÜGEL R, RU	65°
Minimal zulässiger Winkel α , mit Fräsung des Rahmenfalzes FLÜGEL R, RU	55°
Minimal zulässiger Winkel α für Profilschweißen FESTER RAHMEN	30°
Minimal zulässiger Winkel α für Profilschweißen FESTER FLÜGEL	40°

Mindestlänge der geschweißten Rahmen-/Flügelprofile für Formfenster: 250 [mm].



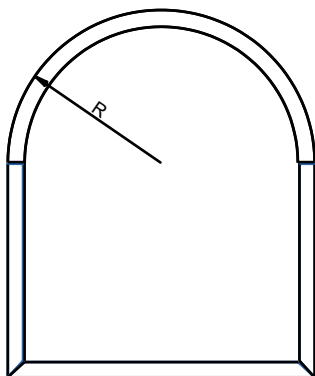
Die Mindesthöhe der kürzeren Seite muss $\frac{3}{4} H$ der gesamten Fensterhöhe betragen	
Minimal zulässiger Winkel α FLÜGEL R, RU	140°

Mindestlänge der geschweißten Rahmen-/Flügelprofile für Formfenster: 250 [mm].



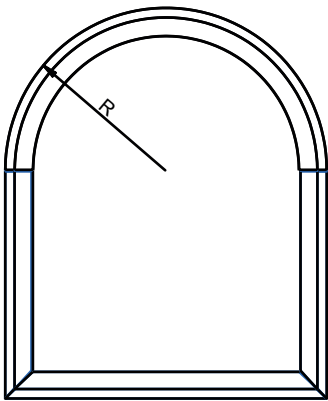
Minimal zulässiger Winkel α FLÜGEL U	65°
Minimal zulässiger Winkel α , mit Fräsung des Rahmenfalzes FLÜGEL U	55°
Minimal zulässiger Winkel α für Profilschweißen FESTER RAHMEN	30°
Minimal zulässiger Winkel α für Profilschweißen FESTER FLÜGEL	40°

Mindestlänge der geschweißten Rahmen-/Flügelprofile für Formfenster: 250 [mm].



	Fester Rahmen
Minimum R für einen halbvollständigen Bogen	460 [mm]
Maximal R für einen halbvollständigen Bogen	1400 [mm]

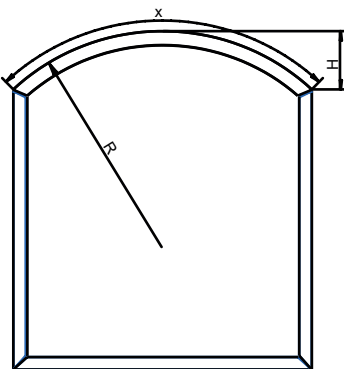
Mindestlänge der geschweißten Rahmen-/Flügelprofile für Formfenster: 250 [mm].



	RAHMEN + FLÜGEL 103.341
Minimum R für einen halbvollständigen Bogen	500 [mm]
Maximal R für einen halbvollständigen Bogen	1400 [mm]

	RAHMEN + FLÜGEL 103.345
Minimum R für einen halbvollständigen Bogen	650 [mm]
Maximal R für einen halbvollständigen Bogen	1400 [mm]

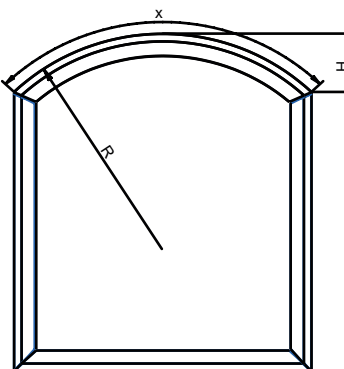
Mindestlänge der geschweißten Rahmen-/Flügelprofile für Formfenster: 250 [mm].



	Fester Rahmen
Minimum R für einen Segmentbogen	460 [mm]
Maximal R für einen Segmentbogen	2900 [mm]

Maximale Höhe H für einen Segmentbogen	1400 [mm]
Maximale Länge x für einen Segmentbogen	3800 [mm]

Mindestlänge der geschweißten Rahmen-/Flügelprofile für Formfenster: 250 [mm].

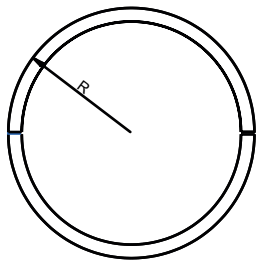


	RAHMEN + FLÜGEL 103.341
Minimum R für einen Segmentbogen	500 [mm]
Maximal R für einen Segmentbogen	2900 [mm]

	RAHMEN + FLÜGEL 103.345
Minimum R für einen Segmentbogen	650 [mm]
Maximal R für einen Segmentbogen	2900 [mm]

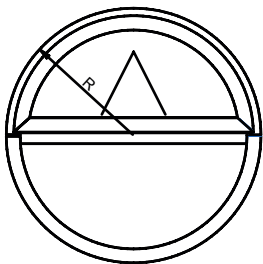
Maximale Höhe H für einen Segmentbogen	1400 [mm]
Maximale Länge x für einen Segmentbogen	3800 [mm]

Mindestlänge der geschweißten Rahmen-/Flügelprofile für Formfenster: 250 [mm].

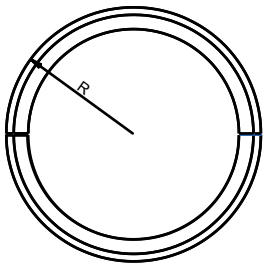


	Fester Rahmen
Minimum R für den Bogen	460 [mm]
Maximal R für den Bogen	1400 [mm]

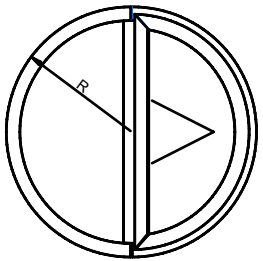
Mindestlänge der geschweißten Rahmen-/Flügelprofile für Formfenster: 250 [mm].



	RAHMEN + FLÜGEL 103.341
Minimum R für den Bogen	500 [mm]
Maximal R für den Bogen	1400 [mm]



	RAHMEN + FLÜGEL 103.345
Minimum R für den Bogen	650 [mm]
Maximal R für den Bogen	1400 [mm]



Mindestlänge der geschweißten Rahmen-/Flügelprofile für Formfenster: 250 [mm].



SYSTEMEINSCHRÄNKUNGEN

Konstruktive Einschränkungen der Fenster PRIMO 82

Maximale Flügelabmessungen

		Ein- und mehrflügelige Fenster/ Balkone R, RU mit einem festen Pfosten		Zweiflügelige Fenster/Balkone R+RU mit einem Stulp		Kippfenster	
		Weiß	Andere Farbe	Weiß	Andere Farbe	Weiß	Andere Farbe
Maximale Flügel- fläche	Flügel STANDARD 103.341	2,25 [m ²]*				2,25 [m ²]	
	breiter Flügel 103.345	2,5 [m ²]				nicht möglich	
Maximale Flügel- breite	Flügel STANDARD 103.341	1420 [mm]		1406 [mm]		2400 [mm]	
	breiter Flügel 103.345	1520 [mm]	1420 [mm]	1106 [mm]	1056 [mm]	nicht möglich	
Maximale Flügel- höhe	Flügel STANDARD 103.341	2420 [mm]		Fenster: 1920 [mm] Balkon: 2420 [mm]		1400 [mm]	
	breiter Flügel 103.345	2420 [mm]				nicht möglich	
Maximales Gesamtgewicht eines Flügels mit Verglasung mit MultiMatic-Bes- schlag	Flügel STANDARD 103.341	120 [kg]				80 [kg]	
	breiter Flügel 103.345					nicht möglich	
Verhältnis Flügel- breite/Höhe		< 1,6				-	

Minimale Flügelabmessungen

		R und RU		U	
		Breite	Höhe	Breite	Höhe
Minimale Abmessung	Flügel STANDARD 103.341	330 [mm]	480 [mm]	340 [mm]	330 [mm]
		480 [mm]	400 [mm]		

Maximale Rahmenabmessungen

	Weiß	Andere Farbe
Maximale Fläche der Fensterkonstruktion in einem Rahmen	9,6 [m ²]	
Maximale Konstruktionsbreite	4200 [mm]	4000 [mm]
Maximale Konstruktionshöhe	4200 [mm]	4000 [mm]
Maximales Glasgewicht	300 [kg]	

Mindestabmessungen des Rahmens

Minimale Rahmenbreite	330 [mm]
Minimale Rahmenhöhe	330 [mm]

*Es ist möglich, den Größenbereich eines Fensterflügels durch den Einsatz der Glasklebetchnik zu vergrößern.



Konstruktive Einschränkungen von Terrassentüren

Maximale Abmessungen PSK

	PSK Schema A		PSK Schema C Variant		PSK Schema C	
	Aufschlüsselung					
	symmetrisch	asymmetrisch *	symmetrisch	asymmetrisch *	symmetrisch	asymmetrisch *
Maximale Fensterfläche	8,00 [m ²]		9,6 [m ²]			
Maximale Fensterbreite	3300 [mm]	4000 [mm] *	4000 [mm]			
Maximale Fensterhöhe	2480 [mm]					
Maximale Flügelbreite	Flügel STANDARD 103.341	1540 [mm]				
	breiter Flügel 103.345	1760 [mm]			1210 [mm]	
Maximale Flügelhöhe	2400 [mm]					
Maximale Flügelfläche	Flügel STANDARD 103.341	2,5 [m ²]			2,25 [m ²]	
	breiter Flügel 103.345	3,8 [m ²]			2,5 [m ²]	
Verhältnis zwischen Flügelhöhe und -breite	< 2,7					

* Ausführung auf Anfrage

Mindestabmessungen PSK

	MANUELL PSK-S	PAS	AUTOMATISCH PSK-Z
Minimale Flügelbreite	660 [mm]	790 [mm]	760 [mm]
Minimale Flügelhöhe	1040 [mm]	881 [mm]	940 [mm]



Maximale Abmessungen von HST PRIMO Skymotion und Skymotion Max

	Schema A			
	Weiß		Andere Farbe	
	symmetrisch	asymmetrisch	symmetrisch	asymmetrisch
Maximale Fensterbreite	6000 [mm]		5000 [mm]	
Maximale Fensterhöhe	2700 [mm]		2600 [mm]	
Maximale Fläche des Fahrflügels	6,0 [m ²]		6,0 [m ²]	
Maximale Fläche des festen Flügels	6,0 [m ²]	6,5 [m ²]	6,0 [m ²]	6,5 [m ²]
Maximale Flügelbreite	3000 [mm]		2500 [mm]	
Verhältnis zwischen Flügelhöhe und -breite	> 2,5 : 1			

	HS Skymotion 82 - Schema C			
	Weiß		Andere Farbe	
	symmetrisch	asymmetrisch	symmetrisch	asymmetrisch
Maximale Fensterbreite	6500 [mm]			
Maximale Fensterhöhe	2700 [mm]		2600 [mm]	
Maximale Fläche des Fahrflügels	6,0 [m ²]		5,5 [m ²]	
Maximale Fläche des festen Flügels	6,0 [m ²]	6,5 [m ²]	5,5 [m ²]	6,0 [m ²]
Maximale Flügelbreite	3000 [mm]		2500 [mm]	
Verhältnis zwischen Flügelhöhe und -breite	> 2,5 : 1			

Minimale Abmessungen HST PRIMO Skymotion und Skymotion Max

		Schema A	HS Skymotion 82 - Schema C
Mindestbreite der Terrassentüren		1800 [mm]	4000 [mm]
Mindesthöhe der Terrassentüren	STANDARD	1942 [mm]	1942 [mm]
	mit verkabeltem Reed-Schalter	1942 [mm]	-
	mit Option SECURITY 2	2300 [mm]	1942 [mm]

BESCHLAGSTYPEN UND ANWENDUNGSBEREICHE

Beschlagstyp	Flügelgewicht	Flügelfläche
Maco Multi-Matic Rahmen- und Flügelscharnier STANDARD	≤ 100 kg	2,4 [m ²]
Maco Multi-Matic mit niedriger Schwelle Rahmen und Flügelscharnier mit Tragzapfen	≤ 110 kg	3,0 [m ²]
Maco Multi-Matic Rahmen und Flügelscharnier mit Tragzapfen	≤ 120 kg	3,0 [m ²]
Maco Multi-Power	≤ 150 kg	3,0 [m ²]
Maco Multi-Power mit niedriger Schwelle	≤ 110 kg	3,0 [m ²]
Maco Multi-Mammut	≤ 180 kg	3,6 [m ²]


Mindest- und Maximalabmessungen der Fenster je nach Einbruchsicherheitsklasse und Maximalgewicht

Fenstertyp	Minimale Flügelbreite	Maximale Flügelbreite	Minimale Flügelhöhe	Maximale Flügelhöhe	Gewicht
RU SECURITY 1	520	1690	470	2640	100 kg
U SECURITY 1	510	2290	390	1140	80 kg
Stulp SECURITY 1	520	1340	701	2640	100 kg
RU RC2	520	1690	470	2640	100 kg
U RC2	510	2290	390	1140	80 kg
Stulp RC2	520	1340	701	2640	100 kg

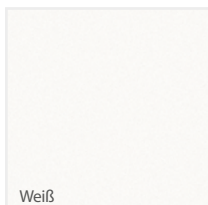
SICHERHEITSSTANDARD SECURITY FÜR FENSTER, PSK, HST

Typ des Fensters/Terrassentür	FENSTER	FENSTER	PSK	PRIMO HST Skymotion und Skymotion Max	FENSTER
Art der Absicherung	SECURITY 1	SECURITY 2			Einbruchschutzklasse RC2 nach PN-EN 1627
AUSSTATTUNG					
Typ und Anzahl der Schließer	- Mindestens 4 Aushebelschutzbolzen - Anzahl der Bolzen hängt von der Größe des Flügels ab, entspricht den Systemen des Beschlaglieferanten für die Klasse RCIN	- Alle Bolzen als Aushebelschutzbolzen - Anzahl der Bolzen hängt von der Größe des Flügels ab, entspricht den Systemen des Beschlaglieferanten für die Klasse RC2	- Alle Bolzen als Aushebelschutzbolzen - Anzahl der Bolzen hängt von der Größe des Flügels ab, entspricht den Systemen des Beschlaglieferanten für die Klasse RC2	3 Haken für Schema A 4 Bolzen für Schema C Skymotion	- Alle Bolzen als Aushebelschutzbolzen - Anzahl der Bolzen hängt von der Größe des Flügels ab, entspricht den Systemen des Beschlaglieferanten für die Klasse RC2
Sicherungsplatte für Drehstangenverschlüsse	Ja	Ja	Ja	Ja	Ja
Anschlussplatte	Ja	Ja	Ja	Nicht vorhanden	Ja
Griff	Beliebig	Beliebig	Beliebig	Beliebig	Mit Schlüssel 100Nm
Montage	Anker oder Dübel	Anker oder Dübel	Anker oder Dübel	Auf Dübeln	Auf Dübeln
Zusammenstellung	Einhaltung der nationalen Vorschriften	Einhaltung der nationalen Vorschriften	Einhaltung der nationalen Vorschriften	Einhaltung der nationalen Vorschriften	Mindestens eine Platte in einer Zusammenstellung in der Widerstandsklasse P4A nach EN 356
Einkleben von Glas	Nicht erforderlich	Nicht erforderlich	Nicht erforderlich	Nicht erforderlich	Erforderlich um den Umfang des Flügels
Zusätzliches	- Gelbe Beschränkung mit einem Vorschlag an den Kunden, einen Griff mit einem Schlüssel zu wählen	- Gelbe Beschränkung mit einem Vorschlag an den Kunden, einen Griff mit einem Schlüssel zu wählen	- Gelbe Beschränkung mit einem Vorschlag an den Kunden, einen Griff mit einem Schlüssel zu wählen	- Es ist nicht erforderlich, Labyrinthleisten zu verstärken und sie mit Schrauben zu befestigen - Gelbe Beschränkung mit einem Vorschlag an den Kunden, einen Griff mit einem Schlüssel zu wählen	Keine

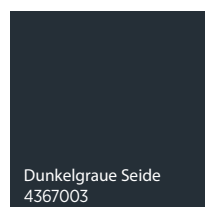
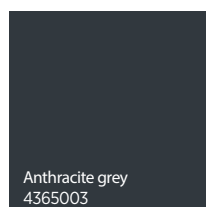
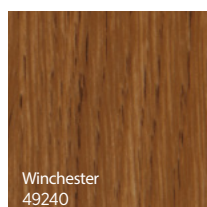
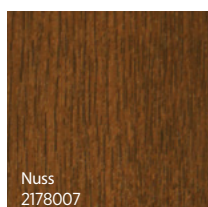
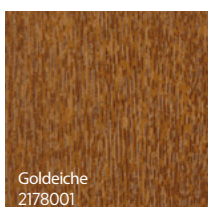
FARBEN

Die verfügbaren Farbvarianten der PVC-Fenster sind:
Weiß, einseitig furniert, beidseitig furniert.

Standardfarben

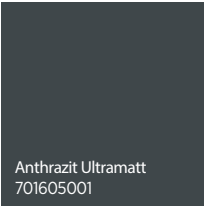

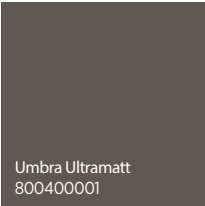

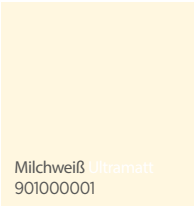


Furniere - Standardfarben





VEKA SPECTRAL speziell für Fenster PRIMO 82 - Sonderfarben

 Anthrazit Ultramatt 701605001	 Platingrau Ultramatt 704000001	 Umbra Ultramatt 800400001	 GraphitschwarzUltramatt 901100001	 Milchweiß Ultramatt 901000001
--	--	---	---	---

Furniere - Sonderfarben

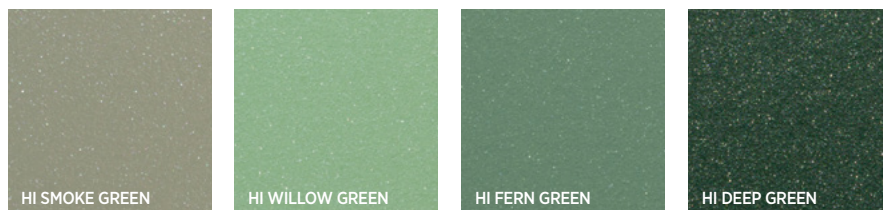
 Schokoladenbrau 887505	 Siena Rosso 49233	 Siena Noce 49237	 Douglasie V 3069037	 Douglasie 3152009	 Bergkiefer 3069041
 Oregon III 2115008	 Natureiche 3118076	 Rustikale Eiche V 3156003	 Shogun AC 49197	 Shogun AD 49195	 Shogun AF 49198
 Macore 3162002	 Palisander 3202002	 Weiß 915205	 Papyrus-Weiß 901805	 Cream white 137905	 Elfenbein 101505
 Gelb 108705	 Hellgrau 725105	 Achatgrau 703805	 Silbergrau 715505	 Silbergrau glatt 715505083	 Basaltgrau 701205
 Basaltgrau glatt 701205083	 Schiefergrau 701505	 Schiefergrau glatt 701505083	 Quarzgrau 703905	 Brillantblau 500705	 Kobaltblau 501305
 Stahlblau 515005	 Monumentalblau 500405	 Smaragdgrün 611005	 Grün 600505	 Dark green 612505	 Monumentalgrün 992505
 Karminrot 305405	 Rubinrot 300305	 Rotbraun 308105	 Kastanienbraun 300505	 Schwarz-Braun 851805	



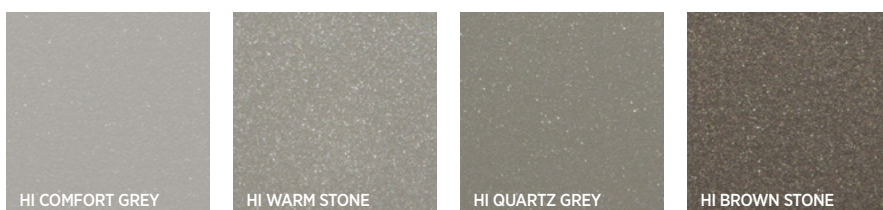
Farben HI 2.0 speziell für PVC-Fenster und PRIMO PSK Kipp- und Schiebetüren mit Aluminiumabdeckung.

Die Home Inclusive 2.0 Kollektion kombiniert Farben und Design von Toren, Fenstern, Türen und Zäunen von WISNIOWSKI. Das Angebot umfasst 16 edle Farben mit einem metallischen 3D-Effekt.

HI EARTH



HISTONE





HISTEEL



HIRUBY



Auswahl der Ausstattung

L.p.	Numer folii	Beschreibung	Träger als Standard	Dichtungsfarbe	Farbe der Griffe und Abdeckungen	Farbe des Balkongriffs
1	2178001	GoldEICHE	Karamell	Karamell	F4	Gold
2	2178007	NUSSBAUM	Braun	Schwarz	F4	RAL 8019
3	2052089	MOOREICHE	Braun	Schwarz	F4	RAL 8019
4	49240	WINCHESTER XA	Karamell	Karamell	F4	Gold
5	2065021	MAHAGONI	Braun	Schwarz	F4	RAL 8019
6	4365003	DUNKELGRAU	Anthrazit	Schwarz	F1	RAL 7016
7	887505	BRAUN	Braun	Schwarz	F4	RAL 8019
8	715505	SILBERGRAU	Weiß	Schwarz	F1	Silver
9	49237	SIENA PN NOCE	Braun	Schwarz	F4	RAL 8019
10	49233	SIENA PR ROSSO	Karamell	Karamell	F4	RAL 8019
11	3162002	MACORE	Braun	Schwarz	F4	RAL 8019
12	137905	CREME-WEISS	Weiß	Schwarz	RAL 9001	RAL 9001
13	915205	WEISS	Weiß	Schwarz	RAL 9016	RAL 9016
14	612505	DUNKELGRÜN	Weiß	Schwarz	F1	Silver
15	701205	BASALTGRAU	Weiß	Schwarz	F1	Silver
16	703905	QUARZGRAU	Weiß	Schwarz	F1	Silver
17	3118076	NATUREICHE	Weiß	Schwarz	F4	Gold
18	851805	SCHWARZ-BRAUN	Braun	Schwarz	F4	RAL 9005
19	715505083	SILBERGRAU GLATT	Weiß	Schwarz	F1	Silver
20	3152009	SCHATTIERTE DOUGLASIE	Karamell	Karamell	F4	Gold
21	600505	GRÜN	Weiß	Schwarz	F1	Silver
22	3156003	RUSTIKALE EICHE V	Braun	Schwarz	F4	RAL 8019
23	3149008	RUSTIKALE EICHE	Braun	Schwarz	F4	RAL 8019
24	3069041	BERGKIEFER	Karamell	Karamell	F4	Gold
25	703805	ACHATGRAU	Weiß	Schwarz	F1	Silver
26	4367003	DUNKELGRAUESEIDE	Anthrazit	Schwarz	F1	RAL 7016
27	4563081	SHEFFIELD EICHE HELL	Weiß	Schwarz	F1	RAL 9001
28	2115008	OREGON III	Weiß	Schwarz	F4	Gold
29	1192001	OREGON	Weiß	Schwarz	F4	Gold
30	4361001	GEBÜRSTETES ALUMINIUM	Weiß	Schwarz	F1	Silver
31	300305	RUBINROT	Weiß	Schwarz	F1	Silver
32	300505	WEINROT	Weiß	Schwarz	F1	Silver
33	515005	STAHLBLAU	Weiß	Schwarz	F1	Silver



34	501305	KOBALTBLAU	Weiß	Schwarz	F1	Silver
35	725105	HELLGRAU	Weiß	Schwarz	F1	Silver
36	308105	BRAUNROT	Weiß	Schwarz	F1	Silver
37	500705	BRILLANTBLAU	Weiß	Schwarz	F1	Silver
38	611005	SMARAGDGRÜN	Weiß	Schwarz	F1	Silver
39	901805	PAPYRUS-WEISS	Weiß	Grau	F1	Silver
40	3069037	DOUGLASIE	Karamell	Karamell	F4	Gold
41	108705	GELB	Weiß	Schwarz	F1	Silver
42	305405	KARMINROT	Weiß	Schwarz	F1	Silver
43	1293002	PLATINQUARZ	Weiß	Schwarz	F1	Silver
44	1293001	PLATIN CROWN	Anthrazit	Schwarz	F1	RAL 7016
45	701205083	BASALTGRAU GLATT	Weiß	Schwarz	F1	Silver
46	1293010	PLATIN EARL	Anthrazit	Schwarz	F1	RAL 7016
47	701505083	SCHIEFERGRAU GLATT	Anthrazit	Schwarz	F1	RAL 7016
48	4361002	GEBÜRSTETES ALUMINIUM SILBER	Weiß	Schwarz	F1	Silver
49	701505	SCHIEFERGRAU	Anthrazit	Schwarz	F1	RAL 7016
50	3202002	PALISANDER	Braun	Schwarz	F4	RAL 8019
51	101505	ELFENBEIN	Weiß	Schwarz	F1	Silver
52	49198	SHOGUN AF	Karamell	Karamell	F4	Gold
53	49195	SHOGUN AD	Karamell	Karamell	F4	Gold
54	49197	SHOGUN AC	Karamell	Karamell	F4	Gold
55	992505	MONUMENTALGRÜN	Weiß	Schwarz	F1	RAL 9005
56	500405	MONUMENTALBLAU	Weiß	Schwarz	F1	RAL 9005
57	701605001	VSP ANTHRAZIT ULTRAMATT	szary	Schwarz	F1	RAL 7016
58	800400001	VSP UMBRA ULTRAMATT	szary	Schwarz	F1	RAL 9005
59	901100001	VSP Graphit Schwarz Ultramatt	Braun	Schwarz	F1	RAL 9005
60	901000001	VSP Milchweiß Ultramatt	Weiß	Schwarz	RAL9016	RAL 9016
61	704000001	VSP Platingrau Ultramatt	Anthrazit	Schwarz	F1	Silver
62	436-1014	Anthrazit Quartz	Anthrazit	Schwarz	F1	Anthrazit
63	PX47097	Black Ulti-Matt	Anthrazit	Schwarz	F1	RAL 9005
64	3241002-195	AnTEAK	Braun	Schwarz	F1	RAL 9001
65	3167004-167	Mooreiche	Braun	Schwarz	F4	RAL 8019
66	3214009-195	Sommerkirsche	Braun	Schwarz	F4	RAL 8019
67	49254-015	Siena PL	Karamell	Karamell	F4	Gold
68	F 436-3086	Sheffield Oak Grey	Braun	Schwarz	F1	RAL 9001
69	3202001	Koltex Black Cherry	Braun	Schwarz	F4	RAL 8019
70	F 470-3001	Woodec Turner Oak Malt	Karamell	Karamell	F4	Karamell
71	F 470-3002	Woodec Sheffield Oak Alpine	Weiß	Schwarz	F1	Silver
72	F 470-3003	Woodec Sheffield Oak Concrete	Weiß	Schwarz	F1	Silver
73	F 470-3004	Woodec Turner Oak Toffee	Grau	Schwarz	F4	RAL8019
74	4467062	Jet Black	Anthrazit	Schwarz	F1	RAL 9005
75	4361016	Alux Aluminiumgrau	Weiß	Schwarz	F1	Silver
76	4361007	Gebürstetes Messing	Weiß	Schwarz	F4	Gold
77	703905083	Quarzgrau Glatt	Weiß	Schwarz	F1	Silver
78	F470-6003	Anthrazit Grau Matt	Anthrazit	Schwarz	F1	RAL 7016
79	F470-1014	Anthrazit Quarz Matt - DB703	Anthrazit	Schwarz	F1	RAL 7016



ZUSÄTZLICHE OPTIONEN

Aluminiumabdeckungen



Aluminiumabdeckungen sind in HI- oder RAL-Farben erhältlich.

Kundenvorteile:

- Verringerung der Auswirkungen äußerer Faktoren auf PVC,
- Möglichkeit, die kombinierten Vorteile moderner Systeme voll auszuschöpfen
- Erhöhte Lebensdauer des gesamten Elements,
- Unbegrenzte Möglichkeiten der Farbanpassung dank der Farben HI 2.0 für Tore, Türen und Zaunsysteme,
- Einfache Pflege und Wartung.

Verdeckte Scharniere MULTI POWER



Völlig unsichtbare Beschläge. Das verdeckt liegende Scharnier ist sowohl mit niedriger Schwelle als auch als Fenster mit der hohen Einbruchschutzklasse RC2 erhältlich.

Kundenvorteile:

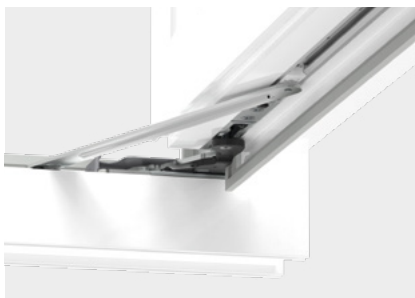
- zusätzliche Scharnierabdeckungen
- große Öffnungsweite (bis zu 100°);
- integrierte Absicherung vor dem Heben des Flügels;
- minimale Wartungskosten durch verbesserte Führungen in der Schere;
- ästhetisches Desing;
- Bestimmt für Fenster mit einem maximalen Flügelgewicht von 150 kg.

TILT-FIRST - Kippen vor Drehen



Diese Lösung zielt darauf ab, den Flügel in der gekippten Position zu blockieren, nachdem der Griff um 90 Grad horizontal gedreht wurde, was eine Bewegung des Flügels von der gekippten in die offene Position des Fensters nicht zulässt. Erst nachdem der Griff mit dem Schlüssel entriegelt wird, kann das Fenster geöffnet werden. Diese Lösung garantiert die Sicherheit der Kinder und ermöglicht gleichzeitig die Belüftung des Raumes bei angekipptem Fenster.

Öffnungsbegrenzer



Verhindert ein zu starkes Öffnen des Flügels und somit ein Anschlagen des Fensterflügels an der Wand. Der Öffnungsbegrenzer kann sowohl bei aufliegenden als auch bei verdeckten Bändern MultiPower verwendet werden. Er kann nicht bei Fenstern der höheren Einbruchhemmungsklassen RC und SECURITY eingesetzt werden.

Griffbetätigte verdeckte Bremse



Verhindert das selbsttätige Öffnen oder Schließen des Flügels. Es ist möglich, diese Bremse sowohl in der R- und RU-Ausführung des Fensters als auch mit verdeckten und oberflächenmontierten Scharnieren zu verwenden.

Diese Version der Bremse kann nicht verwendet werden:

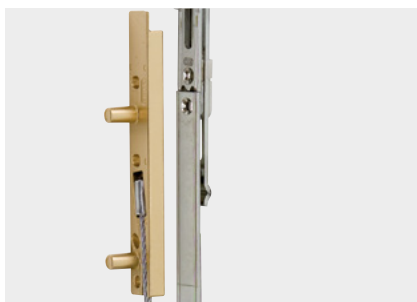
- bei einer niedrigen Schwelle,
- in den RC und SECURITY-Klassen,
- mit UR-Option (Kippen vor dem Öffnen).

Öffnungsbremse



Stellt die Öffnungsweite des Fensterflügels an der gewünschten Position ein. Die Öffnungsbremse kann nur in der R-Version des Fensters verwendet werden, nicht aber bei einer niedrigen Schwelle und in der Version des Fensters mit höherer Einbruchschutzklasse RC und SECURITY.

SAFETY PIN



Safety Pin - der Sicherheitsstift sichert jedes Drehkippenfenster gegen die Möglichkeit, dass der Flügel durch falsche oder unsachgemäße Handhabung oder Missbrauch aus dem Rahmen fällt. Die auf der Scharnierseite platzierte Sicherung ist mit dem zentralen Drehkippenverschluss integriert. Sein federndes Stahlseil verhindert das Herausfallen des Fensterflügels aus dem Rahmen und beugt möglichen Unfällen wirksam vor.

Empfohlener Schutz für den Einsatz in Fenstern in privaten Wohnungen sowie in Kinderzimmern oder dort, wo sich ältere und behinderte Menschen aufhalten; in öffentlichen Wohnungen sollten diese Schutzvorrichtungen zur Standardausstattung gehören.

Komfort-Schere



Möglichkeit der problemlosen Fensterbedienung, vor allem bei schwer zugänglichen Fenstern, dank des Griffs an der Unterseite des Fensterflügels. Die Komfortschere wird nur bei Fenstern in der RU-Ausführung eingesetzt, die nicht mit verdeckt liegenden Scharnieren verwendet werden kann.

Kundenvorteile:

- Fenster kippt und schließt automatisch über den Griff
- Die Anforderungen von älteren und behinderten Benutzer werden erfüllt
- Schwer zugängliche Fenster können bedient werden
- Optional elektrische Unterstützung

Reedschalter



Sichtbar, verdrahtet



Sichtbar, drahtlos Somfy



Versenkt, verdrahtet



Als Option können die Fenster mit einer elektronischen Schließüberwachung ausgestattet werden. Die Reedschalter sind mit dem Überwachungssystem verbunden, das einen Alarm auslöst, wenn der Griff bewegt oder der Beschlag anderweitig verstellt wird. Die Sensoren arbeiten unabhängig davon, ob der Flügel in Kipp- oder Drehposition geöffnet wurde. Erhältlich in verkabelten Versionen: Auf- oder Unterputz und drahtlos von Somfy.

Balkontürverriegelung mit Griff



Balkontürverriegelung mit Griff



Balkonverschluss mit Rollogriff

Die Balkontürverriegelung mit Aluminiumgriff erhöht die Funktionalität der Balkontür, da sie von außen geschlossen werden kann. Ein spezieller Griff für Fenster mit Außenrollläden ist ebenfalls als Option erhältlich.

Beschläge in der Einbruchschutzklasse SECURITY 1, SECURITY 2 und RC2



Fenster in der Klasse SECURITY und RC2, können in den folgenden Konstruktionen kommen:

- Dreh-Kipp (RU)
- Kipp (U)
- mit einem Stulp (RS)
- FIX im Rahmen (FIX-R)
- FIX im Flügel (FIX-S)

Bei Flügel Fenstern (R) ist die Option Sicherheit / RC2 nicht verfügbar.

Für die Einbruchschutzklasse RC2 gibt es die Möglichkeit der Verankerung auszuwählen in folgenden Fällen:

- einflügelige Konstruktion FIX-R / FIX-S,
- mehrflügelige Konstruktionen, bei denen mindestens ein Teil FIX-R / FIX-S ist.

Für die Einbruchschutzklasse RC2 gibt es die Möglichkeit der Dübel- / Ankermontage in folgenden Fällen:

- einflügelige Konstruktion Dreh-Kipp (RU), Kipp (U),
 - Konstruktion mit einem Stulp (RS),
- mehrflügelige Konstruktion, bei der alle Abschnitte geöffnet werden können (RU, U, RS).

Zusätzliche Optionen, die bei Fenstern der Einbruchschutzklassen Security 1, Security 2 und RC2 verwendet werden können:

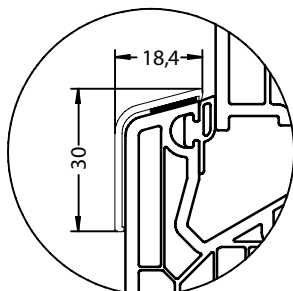
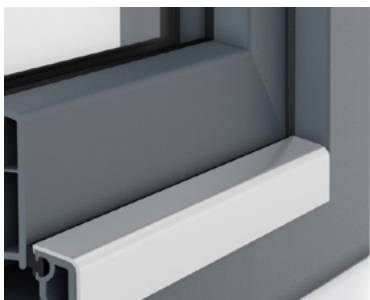
- Balkontürverriegelung,
- Sichtbare Scharniere (MultiMatic, MultiMammut), verdeckt (MultiPower),
- Verdrahteter Reedschalter, drahtloser Reedschalter,
- SafetyPin.

Andere Optionen sind bei Fenstern der Einbruchschutzklasse Security 1, Security 2 und RC2 nicht möglich.

Schiebe-Kipp-Terrassentüren PSK in der Klasse Security 2 sind in der Standardausführung PSK-S und PSK-PAS in der Schema A möglich zu produzieren.

Hebe-Schiebe-Terrassentüren HST in der Klasse Security 2 sind in den Schemen A und C möglich zu produzieren.

Aluminium-Balkonschwellenabdeckung



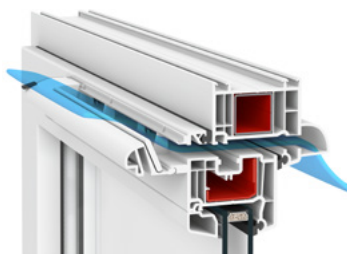
Der Aluminium-Schwellerschutz hat eine Schutzfunktion, verhindert Beschädigungen und Abrieb am unteren Teil des Rahmens, besonders empfehlenswert bei Ausgängen zum Balkon oder zur Terrasse.

Scharniere MultiMammut



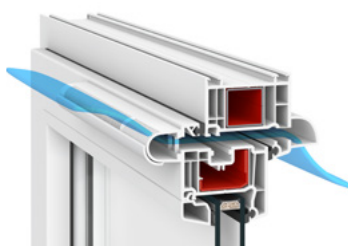
Scharniere für Flügel mit einem Gewicht von bis zu 180 kg, die für großformatige Fensterkonstruktionen bis zu 3,6 m² geeignet sind.

Lüfter



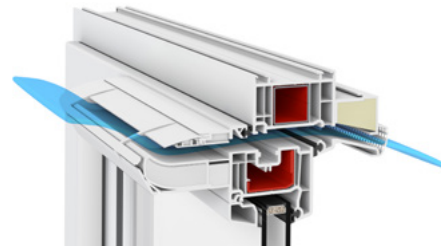
Hygrostatisch gesteuerter Lüfter Aereco EMM

Verfügbare Farben: RAL 9003, RAL 8017, RAL 8001, RAL 7045, RAL 7016



Druckgesteuerter Lüfter Aereco AMO

Verfügbare Farben: RAL 9003, RAL 8017, RAL 8001, RAL 7016



Hygrostatisch gesteuerter Lüfter Aereco EXR 409

Verfügbare Farben: RAL 9003, RAL 8017, RAL 8001, RAL 7045, RAL 7016



Lüfter REGEL air

Verfügbare Farben: RAL 9003 Dichtung Schwarz und Grau, RAL 9005 Dichtung Schwarz

Parameter	[Pa]	Regel-Air
Luftstrom bei	2	3,0 m ³ /h
	4	3,7 m ³ /h
	8	5,0 m ³ /h
	10	5,6 m ³ /h
	20	4,2 m ³ /h



Parameter	Unit	Set AMO.103 Druckgesteuerter Lüfter AMO Wetterschutzhaube Standard AB	Set EMM.707 Feuchtigkeitsgesteuerter Lüfter EMM Wetterschutzhaube Standard AB	Set EXR.409 Feuchtigkeitsgesteuerter Lüfter EXR Wetterschutzhaube Akustisch AQ			
		Wartość					
Luftdurchsatz	[m ³ /h]	Nominal	24,5	Nominal	23,5	Nominal	26,2
		Minimal	5,9	Minimal	6,9	Minimal	7
Wasserdichtheit von Regenwasser nach dem Einbau in ein Fenster, außerhalb des regengeschützten Bereichs	[Pa]	300		300		300	
Akustische Eigenschaften D _n (C; C _{tr})	[dB]	Luftdurchlass offen	32 (-1; 1)	Luftdurchlass offen	32 (-1; 0)	Luftdurchlass offen	40 (0; 0)
		Luftdurchlass geschlossen	33 (0; 0)	Luftdurchlass geschlossen	34 (0; 0)	Luftdurchlass geschlossen	41 (-1; -1)

Sprossen

Bei Sprossen, die im Inneren des Glases montiert werden, gibt es an den Kreuzungspunkten der Sprossen keine Silikonscheiben. Im Sortiment der PVC-Fenster sind die folgenden Sprossenarten erhältlich:

- Aufgeklebte Sprossen, INNEN-Sprossen (beidseitig farbig), INNEN-Sprossen (einseitig farbig), DUPLEX-Sprossen

Es kann zu einem „Klingeln der Sprossen“ kommen. Dieses Effekt wird durch die normale Vibration der Sprossenstange aus Aluminium beim Öffnen, Schließen oder sogar bei Windstößen im Freien verursacht.

Arten und Farben von Sprossen

Art der Sprosse		Farben	Beschränkungen
Aufgeklebt		Sprossen sind in allen Farben der Standard- und Sonderfurniere erhältlich	* für das System Primo 82 ist die Verwendung einer 55 [mm] Sprosse bei einer Verglasungsdicke von 48 [mm] und mehr nicht möglich

Für eine Sprosse von 25 [mm] ist ein Duplex mit einer Höhe von 20 [mm] zu verwenden.

Für eine Sprosse von 55 [mm] ist ein Duplex mit einer Höhe von 48 [mm] zu verwenden (zwei Duplex zusammen von 24 [mm]).

Duplexe verfügbar für Rahmenstärke:

- 14mm (Duplex-Dicke 9,5 [mm])
- 16mm (Duplex-Dicke 11,5 [mm])
- 18mm (Duplex-Dicke 13,5 [mm])

Verfügbare Farben für Duplex:

- Silber
- Hellgrau 7035
- Grau 7040
- Schwarz 9005
- Hellbraun 8003
- Braun 8016
- Weiß 9016

Aufgrund der Farbabstimmung ist Duplex nicht mit warmer Kante Premium (Multitech G) erhältlich.



INNEN (Farbe einseitig)	Innere Sprosse 8 [mm]	Weiß 9010	Maximale Länge der inneren Sprosse ohne Stütze = 700 [mm]
		Gold	
	Innere Sprosse 18 [mm] und 26 [mm]	Weiß 9010	
		Gold	
		Nuss	
		Dunkle Eiche	
		Goldeiche	
		Mahagoni	
		Weitere Farben im Profilanangebot erhältlich	
	Innere Sprosse 45 [mm]	Weiß 9010	
	Goldeiche		
INNEN (Farbe einseitig)	Innere Sprosse 18 [mm] und 26 [mm]	Weiß / Nuss	
		Weiß / Dunkle Eiche	
		Weiß / Goldeiche	
		Weiß / Mahagoni	
		Weiß / 8014	
		Weiß / 8017	
		Weiß / 8022	
		Weitere Farben im Profilanangebot erhältlich	



Scheiben

Bei Verwendung einer Glasscheibe von 4 [mm] - die maximale Seitenlänge darf 2440 [mm] betragen (maximales Seitenverhältnis 1:8), maximale Fläche bis zu 3,35 [m²].

Die oben genannten Standardgrößengrenzen gelten nur für senkrecht installierte Sichtglaseinheiten in Bereichen, in denen keine erhöhte Windlast auftritt.

Die Grenzwerte berücksichtigen nicht die Auswirkung von wärmereflektierenden Beschichtungen auf den Temperaturanstieg im Inneren des Glases und die Auswirkung der atmosphärischen Druckänderung aufgrund der Installation in Gebirgsregionen.

Die zulässigen Verglasungsgrößen berücksichtigen nicht die spezifischen Kundenanforderungen hinsichtlich Sicherheit, Windlast usw.

Wenn in einer Isolierglaseinheit Glas mit unterschiedlichen Dicken verwendet wird, wird die maximale Fläche unter Bezugnahme auf die dünnere Scheibe bestimmt.

Warmer Rahmen

In PVC-Fenstern ist er in den folgenden Farben erhältlich:

Hellgrau 7035, Grau 7040, Schwarz 9005, Hellbraun 8003, Braun 8016, Weiß 9016

Fenstergriffe

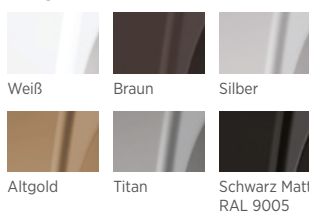
PVC-Fenster sind serienmäßig mit BASIC-Aluminiumgriffen ausgestattet.

BASIC



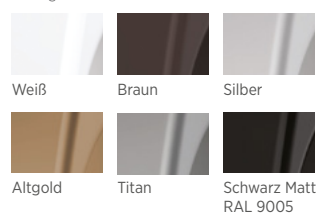
BASIC

Verfügbare Farben:



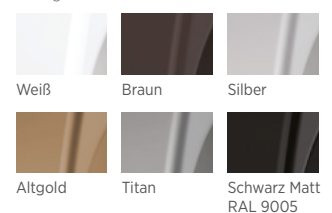
BASIC K mit Schlüssel

Verfügbare Farben:



BASIC P mit Taste

Verfügbare Farben:





Optional können PVC-Fenster mit den folgenden Griffen ausgestattet werden:

ROUND

ROUND



Verfügbare Farben:

		
Weiß	Braun	Silber
		
Altgold	Titan	

ROUND K mit Schlüssel




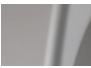
Verfügbare Farben:

		
Weiß	Braun	Silber
		
Altgold	Titan	

ROUND P mit Taste



Verfügbare Farben:

		
Weiß	Braun	Silber
		
Altgold	Titan	

CUBE

CUBE



Verfügbare Farben:

		
Schwarz	Weiß	Silber
		
Altgold	Titan	Schwarz Matt RAL 9005

CUBE K mit Schlüssel



Verfügbare Farben:

		
Schwarz	Weiß	Silber
		
Altgold	Titan	Schwarz Matt RAL 9005

CUBE P mit Taste



Verfügbare Farben:

		
Schwarz	Weiß	Silber
		
Altgold	Titan	

BASIC doppelseitig für Balkon



Verfügbare Farben:

		
Weiß	Braun	Silber
		
Altgold	Titan	Schwarz Matt RAL 9005

BASIC doppelseitig flach für Rollo



Verfügbare Farben:

		
Weiß	Braun	Silber
		
Altgold	Titan	Schwarz Matt RAL 9005



HOPPE



Secustic Luxembourg

Verfügbare Farben:



Weiß Silber Altgold



Titan



**Secustic Luxembourg
mit Schlüssel**

Verfügbare Farben:



Weiß Silber Altgold



Titan



Secustic Secuforte Hamburg

Verfügbare Farben:



Weiß Silber Altgold



Titan



Atlanta

Verfügbare Farben:



Weiß Silber Altgold



Titan



**Atlanta
mit Schlüssel**

Verfügbare Farben:



Weiß Silber Altgold



Titan



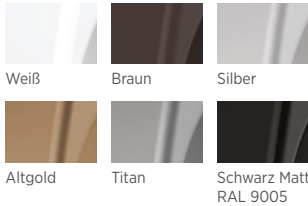
Griffe für Terrassentüren HST

Die HST-Terrassentüren sind standardmäßig mit einem Aluminiumgriff mit eingelassenem Griff ausgestattet



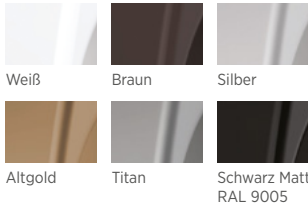
HST

Verfügbare Farben:



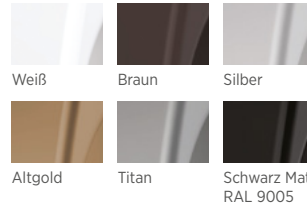
Griff HST mit Einsatz von innen

Verfügbare Farben:



Griff HST beidseitig mit Einsatz

Verfügbare Farben:

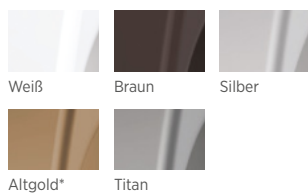


Griffe für Terrassentüren PSK



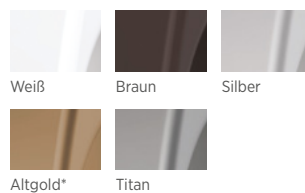
PSK-Z

Verfügbare Farben:



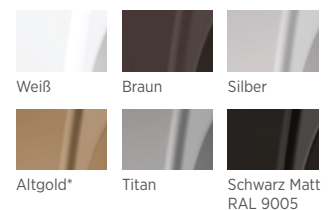
PSK-Z mit Schlüssel

Verfügbare Farben:



PSK-S und PSK-PAS

Verfügbare Farben:

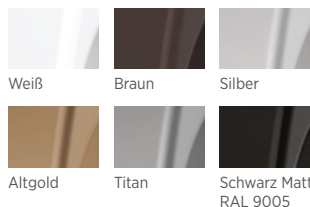


Altgold* -die Farbe ist dunkler als bei den anderen Griffmodellen



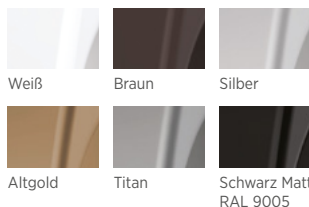
Griff PSK-S und PSK-PAS mit Schlüssel

Verfügbare Farben:



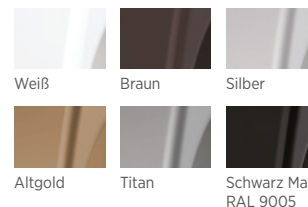
Griff PSK-S und PSK-PAS beidseitig

Verfügbare Farben:



Griff PSK-S und PSK-PAS beidseitig unter dem Rollo

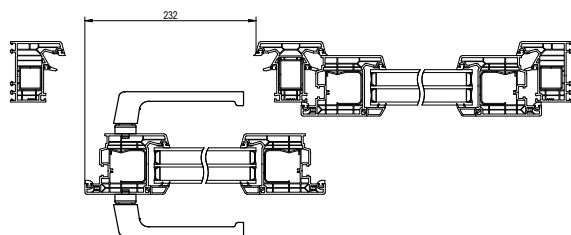
Verfügbare Farben:



Durchgangslicht

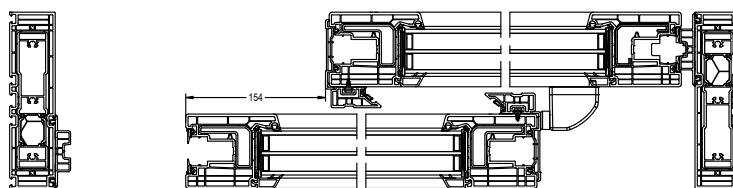
Öffnungslicht bei Umlenkgriff - PSK

Bei doppelseitigem Griff in PSK mit Festverglasung im Rahmen verwenden wir einen doppelseitigen Griff unter dem Rollo. Der Flügel ist dann komplett hinter der Festverglasung versteckt. Bei PSK mit Festverglasung im Flügel verwenden wir jedoch einen „Standard“-Griff. Dabei hat der Flügel einen Stoßfänger, der so eingestellt ist, dass er das Durchgangslicht um 232 mm verdeckt.

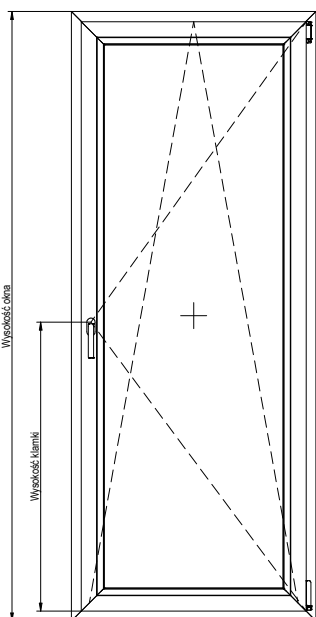


HST-Durchgangslicht

Bei Verwendung eines doppelseitigen Griffs reduziert sich die Durchgangslänge um 154 mm.



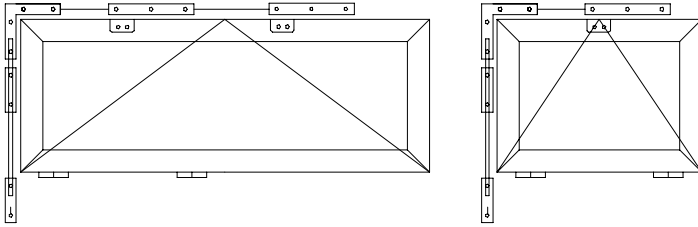
Höhen der Griffe



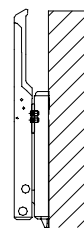
Höhe des Griffs [mm]	Einsatzbereich/ Höhe in der Beschlagsnut		Einsatzbereich/ Flügelhöhe im Fenster	
	MIN [mm]	MAX [mm]	MIN [mm]	MAX [mm]
145	360	430	400	470
210	431	660	471	700
320	661	840	701	880
420	841	1090	881	1130
520	1091	1340	1131	1380
620	1341	1590	1381	1630
720	1591	1700	1631	1740
1070	1701	1950	1741	1990
1070	1951	2200	1991	2240
1070	2201	2450	2241	2490

Oberlichtöffner GEZE OL90 - Kippfenster

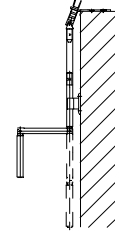
Kippfenster



Öffnungsmöglichkeiten von Fenstern mit Beschlägen

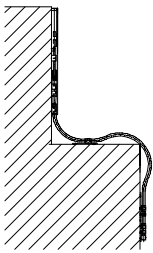


Hebel

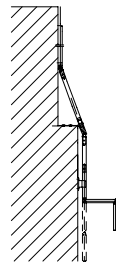


Kurbel

Umgehungsverfahren GEZE OL90



Flexible Umgehung



Gelenkumgehung

Anwendung:

- mit Handhebel,
- mit Fz91-Getriebe unter flexibel montiert

Anwendung:

- mit Kurbeltrieben.

Produktmerkmale

- Volle Öffnungsbreite = 170 mm für alle Flügelhöhen,
- Einstellbare Öffnungsbreite,
- Gesamtgewicht des Flügels bis zu 80 kg,
- Mindesthöhe des Flügels 250 mm,
- Mindestbreite des Flügels 380 mm,
- Max. Flügelbreite 3600 mm mit drei Scherenträgern,
- Geringer Platzbedarf durch die flache Scherenkonstruktion,
- Freisetzungsinhibitor, ein abschließbarer Handhebel und eine Schere sorgen für zusätzliche Sicherheit,
- Einfache Scheren Ein- bzw. Aushängung mittels Auslösetaste ermöglicht die
- Komplett vormontierte Baugruppen erleichtern die Montage.

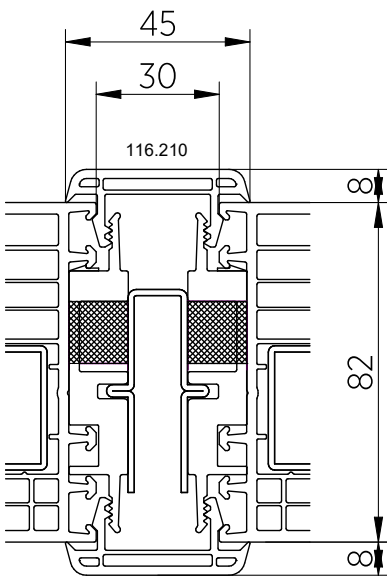
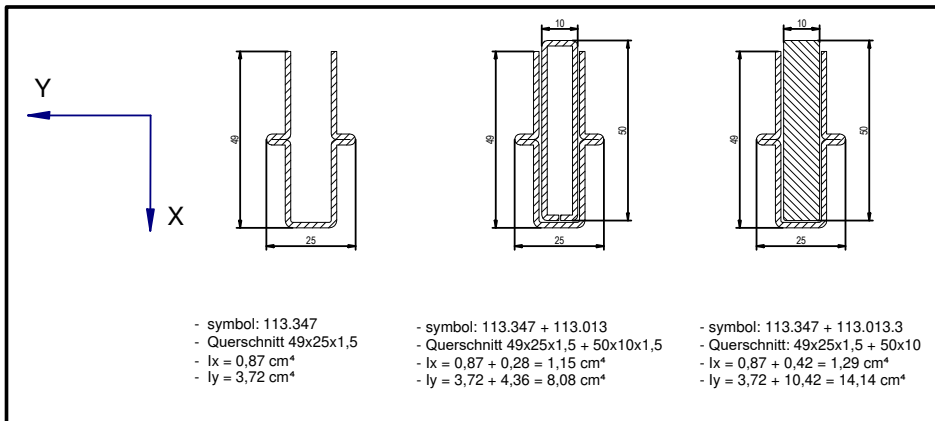
Anwendungsbereiche

- Bequeme tägliche Belüftung von Räumen und Treppenhäusern,
- Nach innen öffnende Fenster,
- Kann in untypischen Konstruktionen verwendet werden, d. h. in gebogenen, dreieckigen, runden und segmentförmigen Fenstern,
- Kombination und Bedienung von mehreren Fenstern mittels Winkelübertragung.

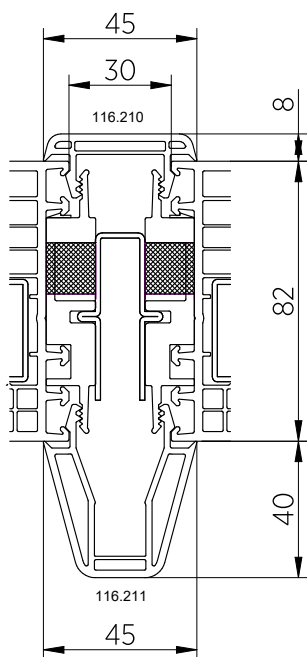
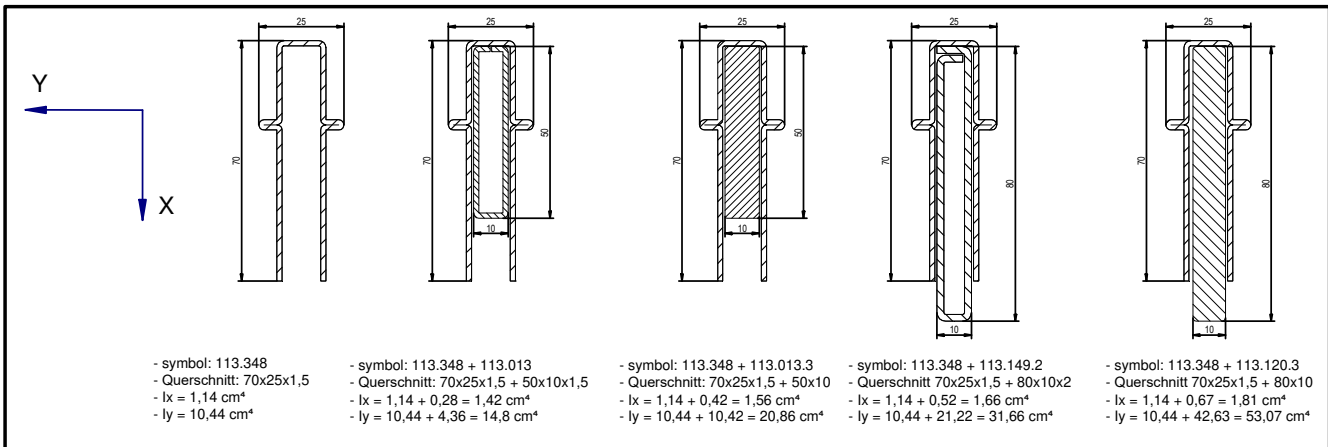


Auswahl der Bänder

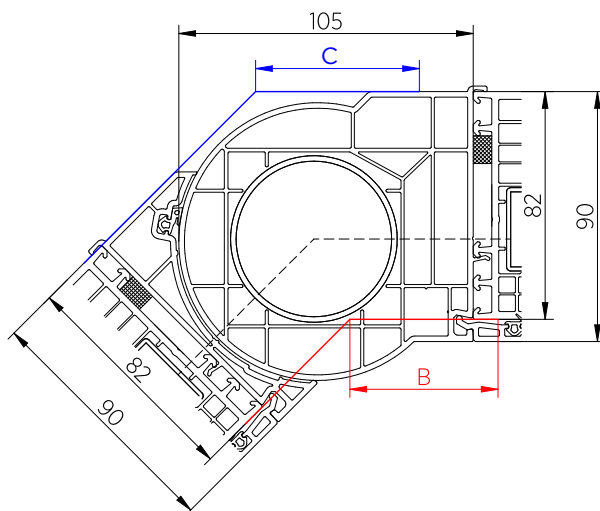
System	Profiltyp	Spalte	Angepasstes Dehnungsband	Typ der für den Anschluss verwendeten Schafschraube
PRIMO 82	116.210+116.210	14,5	*Pinta 15/4-20	-
	116.210+116.211	14,5	*Pinta 15/4-20	-
	116.216	6,7	*Pinta 10/4-20	-
	116.219	7,7	*Pinta 15/4-20	-
	116.229	6,7	*Pinta 10/4-20	-
	116.030	15,4	*Pinta 15/4-20	-
	116.217	15,4	*Pinta 15/4-20	-
	116.213+116.211	14,5	*Pinta 15/4-20	-
	116.213+116.210	14,5	*Pinta 15/4-20	-
	114040	7,7	*Pinta 10/4-20	WKRT39x25-ZW-B-BR
	114.041	7,7	*Pinta 10/4-20	WKRT40x50-BW-B-ZR
	114.042	7,7	*Pinta 10/4-20	WKRT48x60-BW
	114.043	7,7	*Pinta 10/4-20	WKRT48x120-ZW-WL
	109.445	6,8	*Pinta 10/4-20	WKRT48x60-ZW
	109.091	6,8	*Pinta 10/4-20	WKRT48x120-ZW-WL
	109.569	6,8	*Pinta 10/4-20	WKRT60x160-PDTX-GCZ
	116.029	8,7	*Pinta 15/4-20	-
	116.210+116.212	14,5	*Pinta 15/4-20	-
	116.210 +116.212	14,5	*Pinta 15/4-20	-

Systemkopplungen


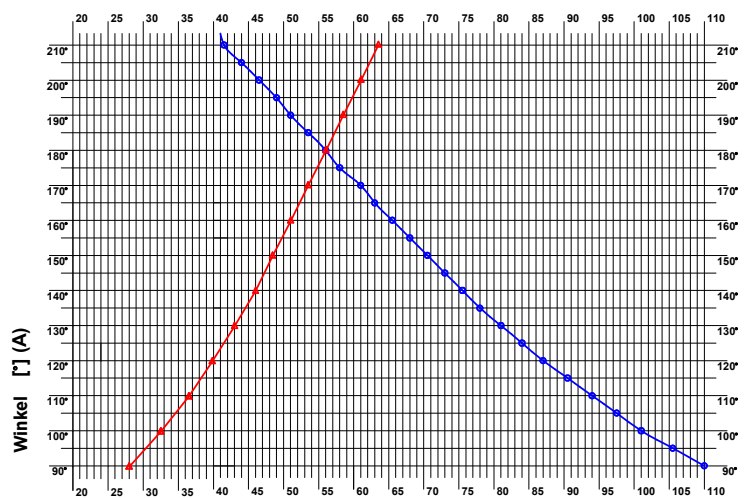
Systemkopplung 116.210



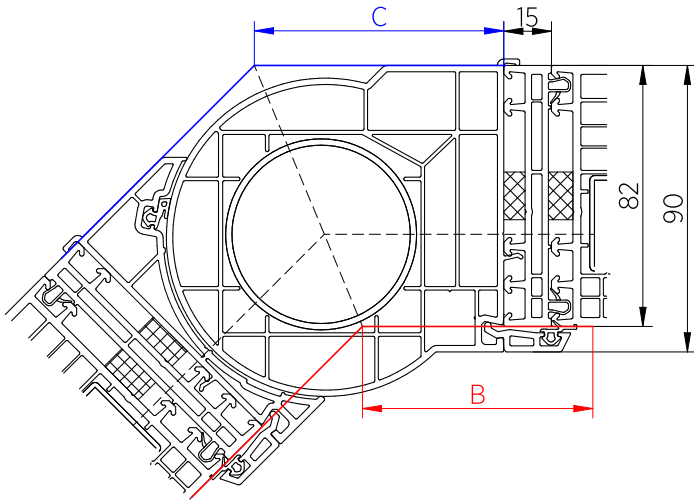
Systemkopplung 116.210+116.211



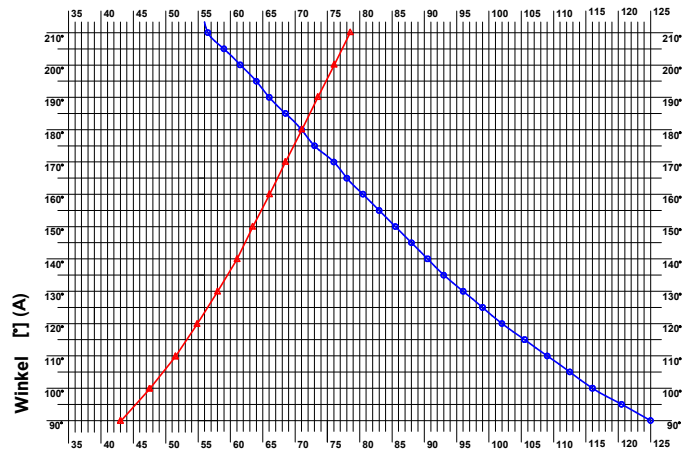
Rundkopplung 116.216



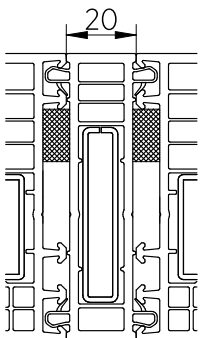
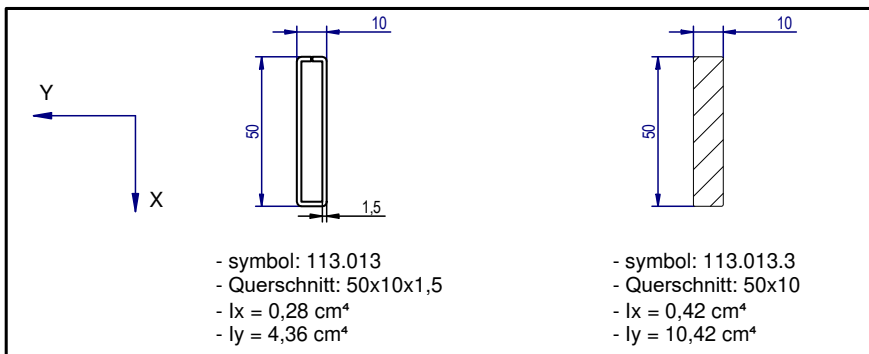
Reduktion der Länge auf jeder Seite (C) [mm]
 Reduktion der Länge auf jeder Seite (B) [mm]



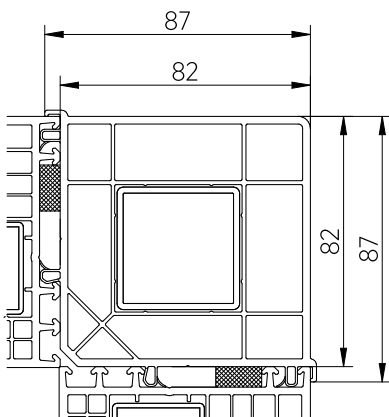
Rundkopplung 116.216 + Verbreiterung 15mm



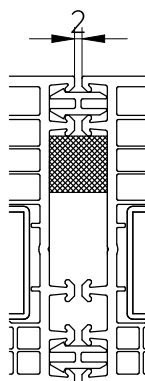
Reduktion der Länge auf jeder Seite (C) [mm]
Reduktion der Länge auf jeder Seite (B) [mm]



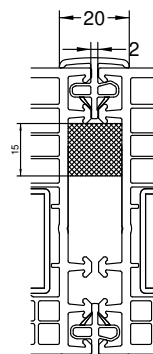
Systemkopplung 116.219



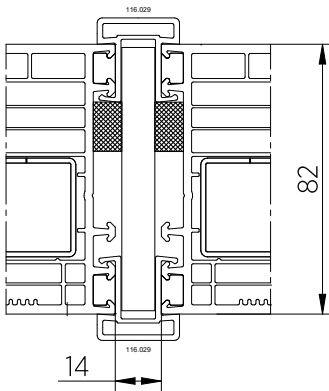
Eckkopplung 90 Grad 116.229



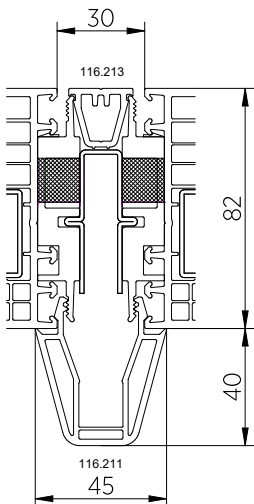
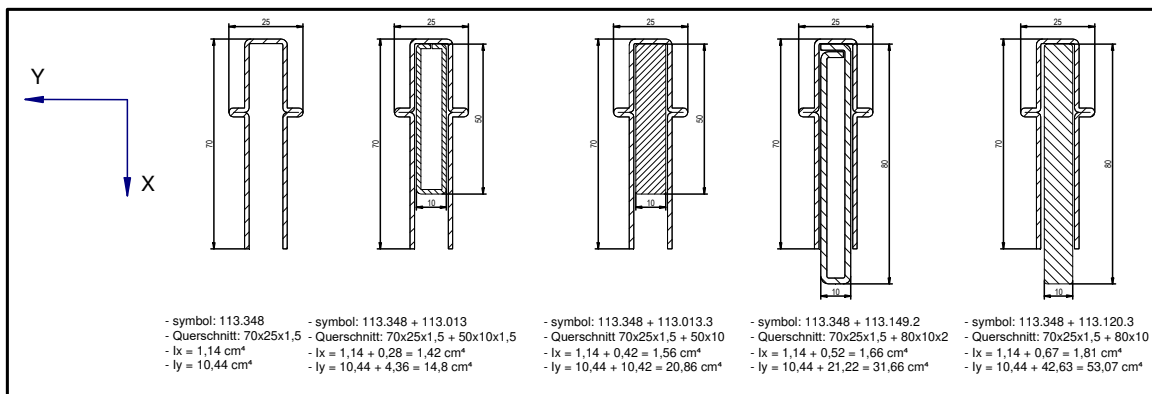
Minikopplung 116.030



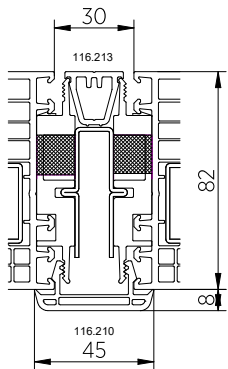
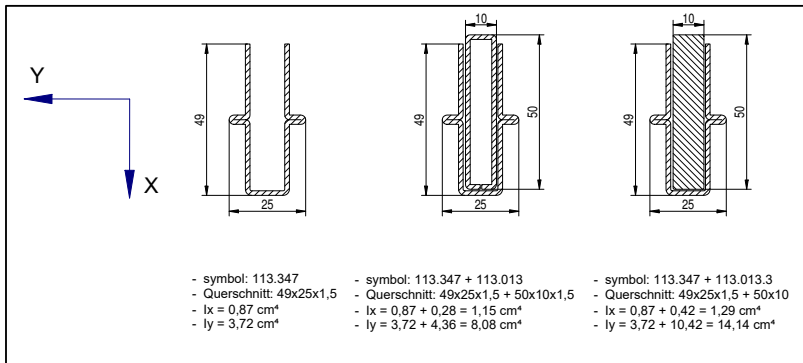
Minikopplung 116.217



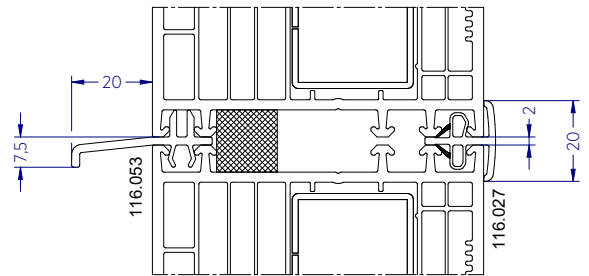
Systemkopplung 116.029+116.029



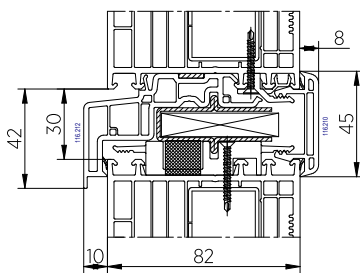
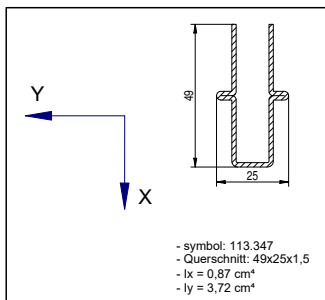
Systemkopplung 116.213+116.211



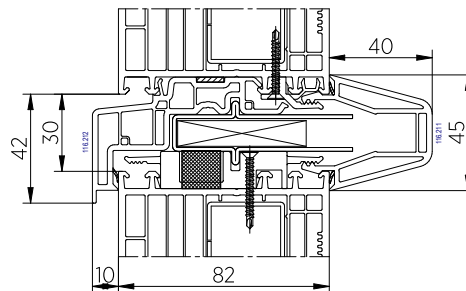
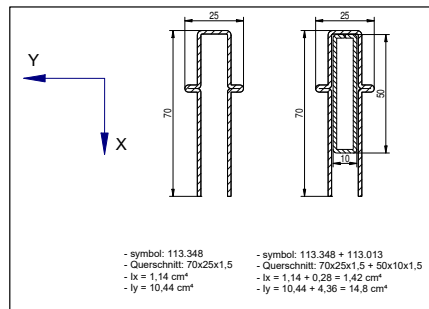
Systemkopplung 116.213+116.210



Systemkopplung 116.053

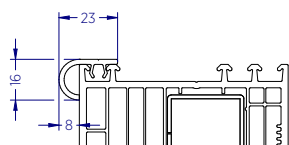


Systemkopplung 116.210+116.212

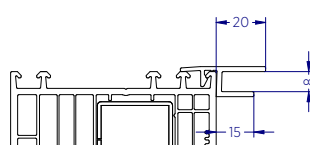


Systemkopplung 116.211+116.212

Abrollprofile



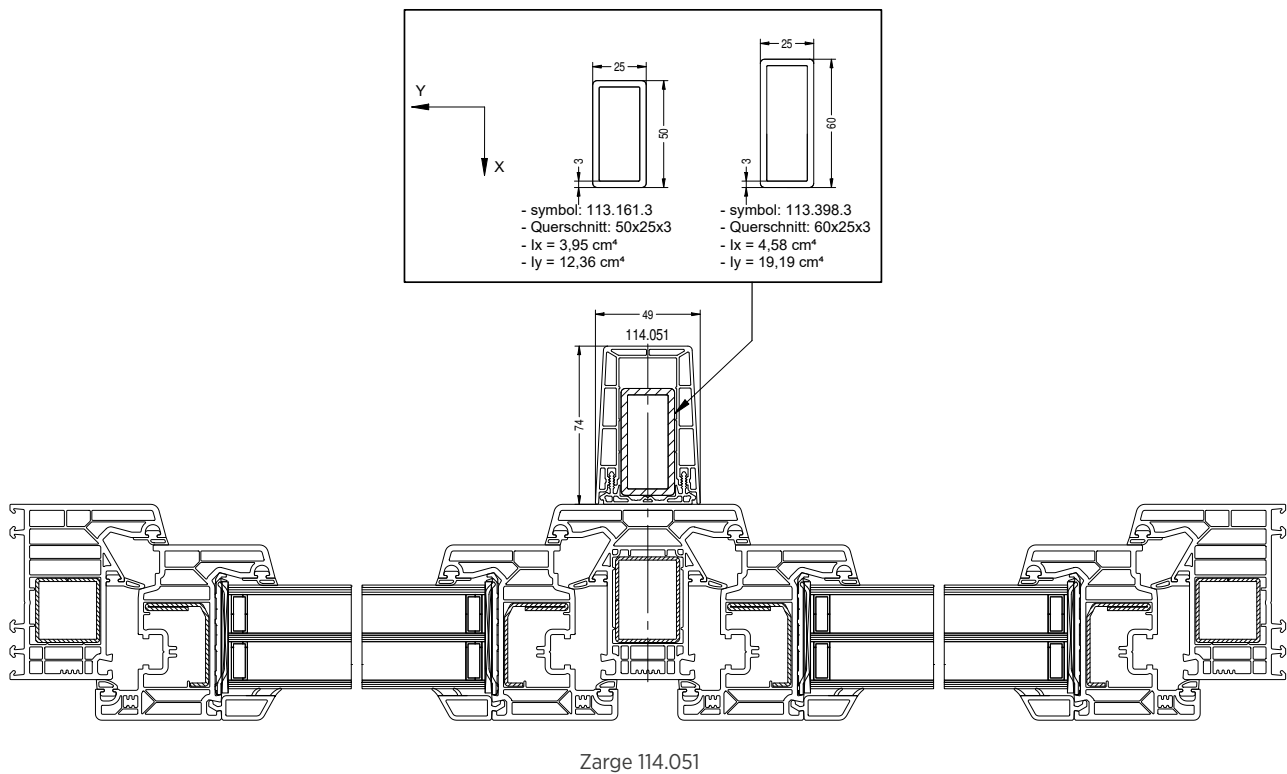
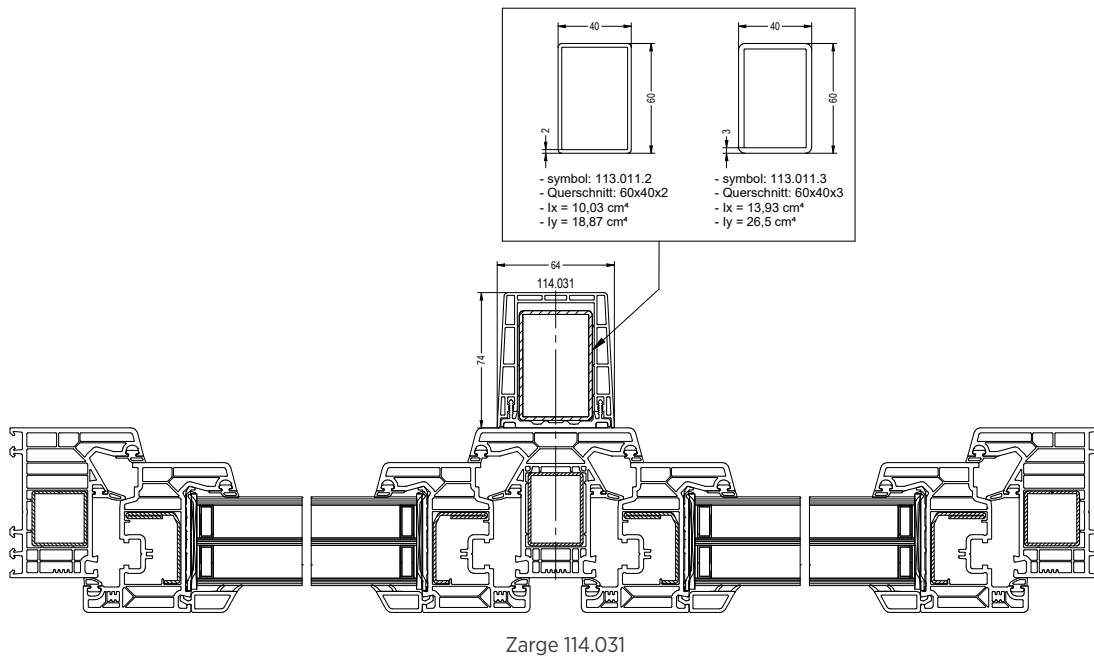
Abrollprofil 108.100

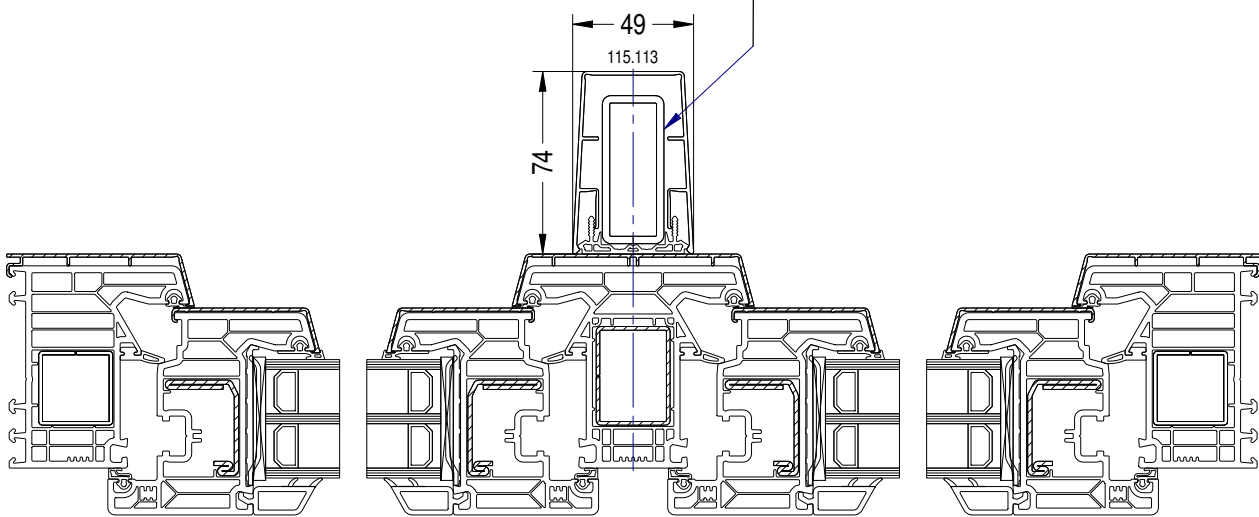
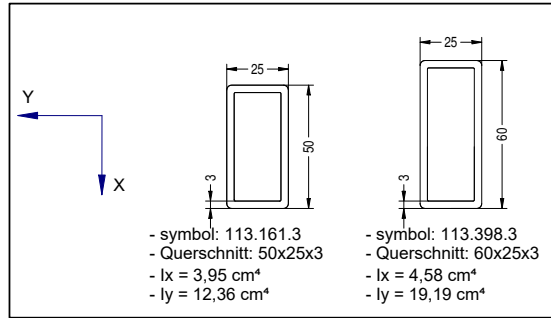


Abrollprofil 109.286



Zargen

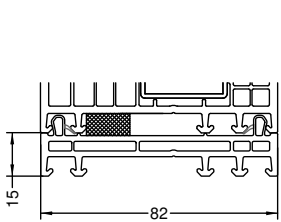




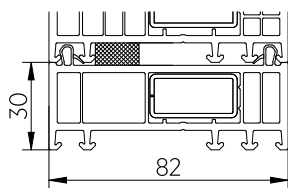
Zarga 115.113

Verbreiterung

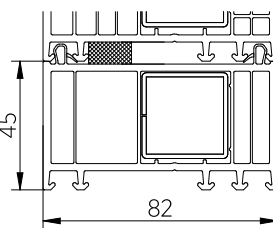
Den PRIMO 82 Fenstern gewidmet



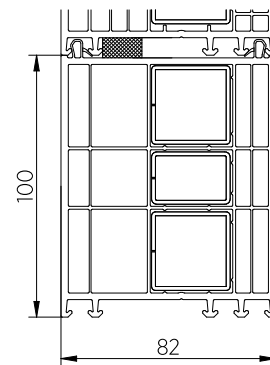
Verbreiterung 114.040



Verbreiterung 114.041

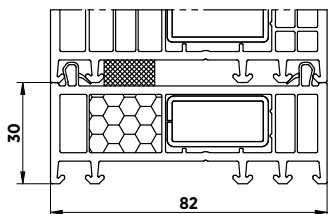


Verbreiterung 114.042

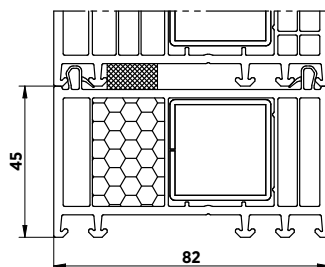


Verbreiterung 114.043

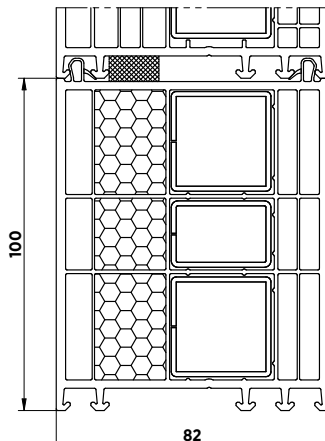
Schaumstoffgefüllte Verlängerung



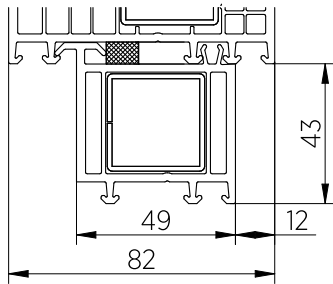
Verbreiterung 114.041 mit Schaumstoff gefüllt



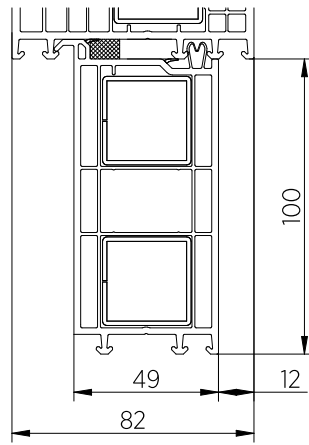
Verbreiterung 114.042 mit Schaumstoff gefüllt



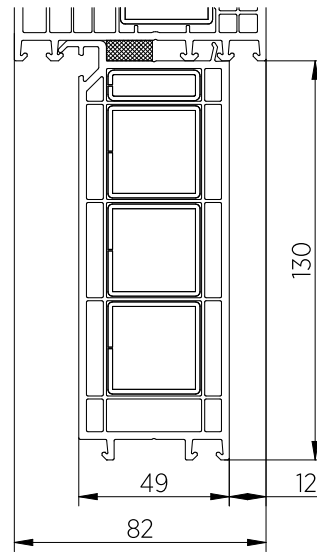
Verbreiterung 114.043 mit Schaumstoff gefüllt



Verbreiterung 109.445



Verbreiterung 109.091



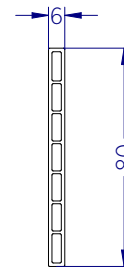
Verbreiterung 109.569

Fensterbankleisten

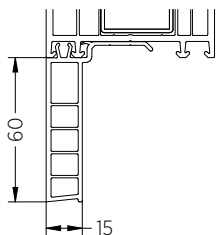
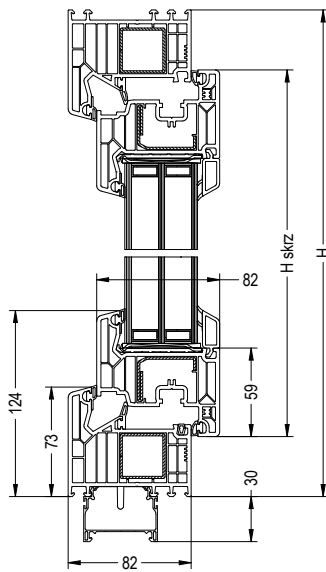
Thermoleiste

Die maximale Anzahl der Thermoleisten beträgt 2 Stück und die maximale Höhe der gebündelten Thermoleisten beträgt 60 [mm].

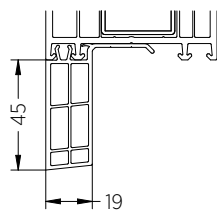
Abdeckprofile



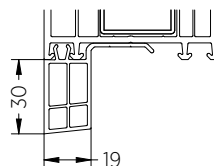
Abdeckprofil 109.046



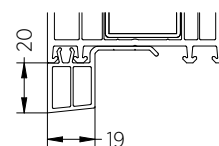
Fensterbankleisten 60 [mm]



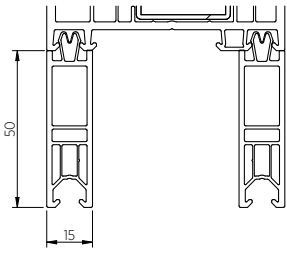
Fensterbankleisten 45 [mm]



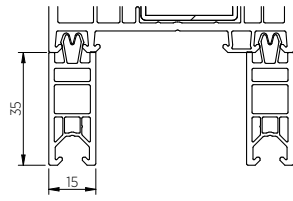
Fensterbankleisten 30 [mm]



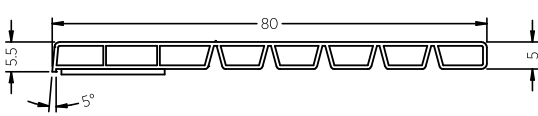
Fensterbankleisten 20 [mm]



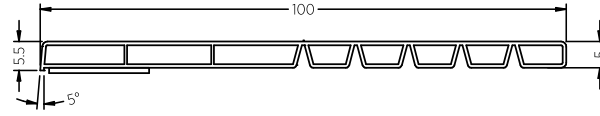
Fensterbankleisten 50 [mm]



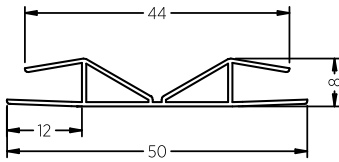
Fensterbankleisten 35 [mm]



Kammerschiene 80 [mm]



Kammerschiene 100 [mm]

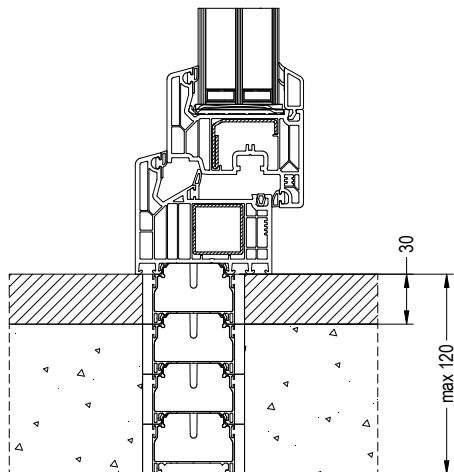


Verbindungsprofil 50 [mm]

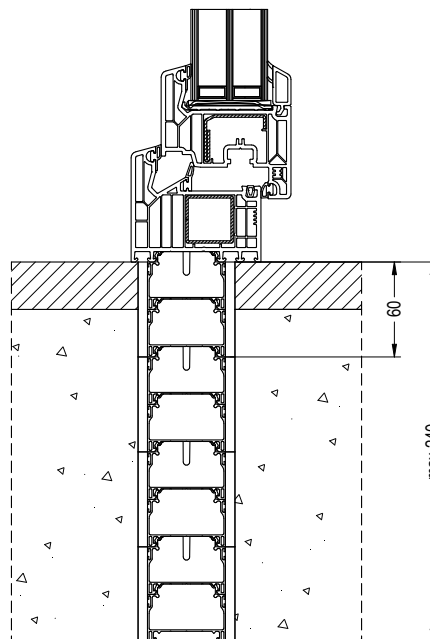
Thermo-Verbreiterung

Die maximale Anzahl der Thermo-Verbreiterungen beträgt 4 Stück und die maximale Höhe der zusammengefassten Elemente beträgt:

Für die Thermo-Verbreiterung 30 [mm] = 120 [mm]



Für die Thermo-Verbreiterung 60 [mm] = 240 [mm]



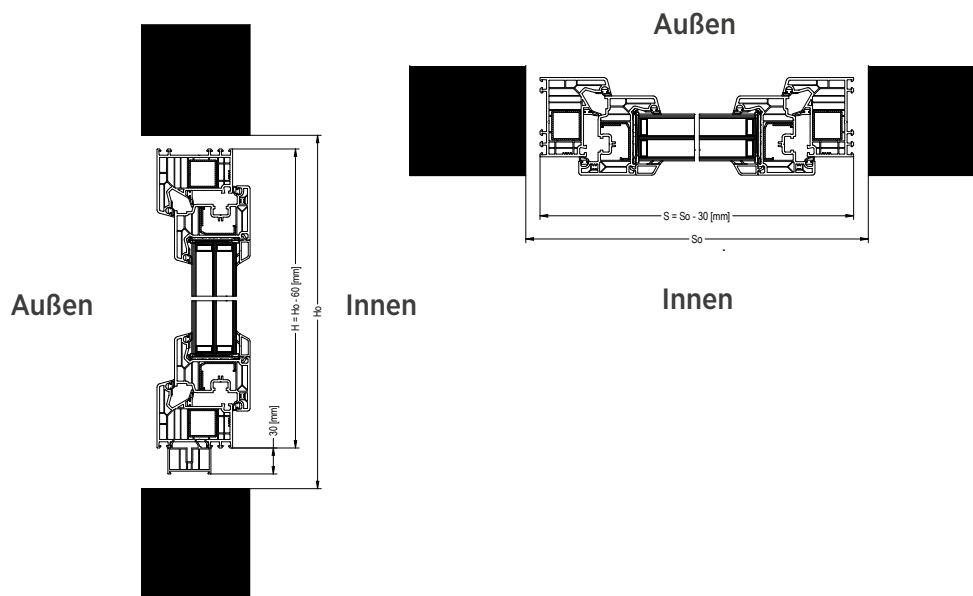


Ausstattung und Lieferung

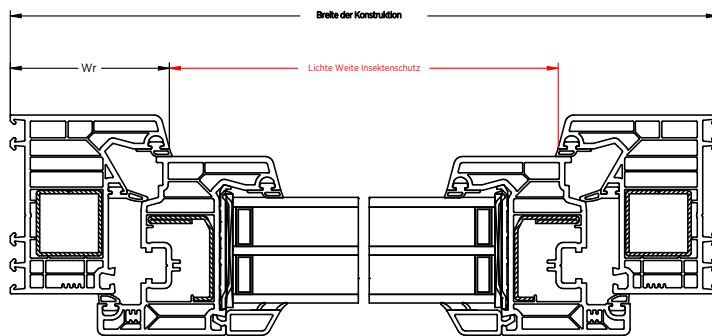
Fenster sind einbaufertig vormontiert (optionale Rahmenlöcher für den direkten Einbau und Stahldübel für den indirekten Einbau). Fenster werden in einem Stück geliefert. Bei großen Vitrinen, die aus zwei oder mehr Teilen bestehen, werden die Elemente für den Transport demontiert. Die Scheiben von HS-Terrassentüren werden in Transportrahmen geliefert.

Bestell- und Einbaumaße für Fenster und PSK

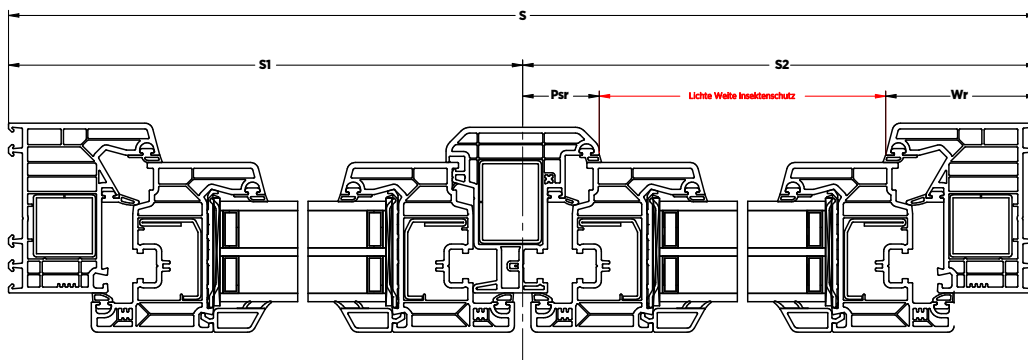
Das Bohren für Dübel ist eine zusätzliche Option und wird je nach Kundenwunsch ausgeführt. Dübellochdurchmesser ϕ 6 [mm]. Geben Sie bei der Bestellung das Maß H an, ohne die 30 [mm] Fensterbankanschlussleiste.



Bemessung für Moskitonetze



Profilsystem	Rahmengeometrie	Rahmenhöhe Wr [mm]
Softline 82	101.290	73
Softline 82	101.291	83



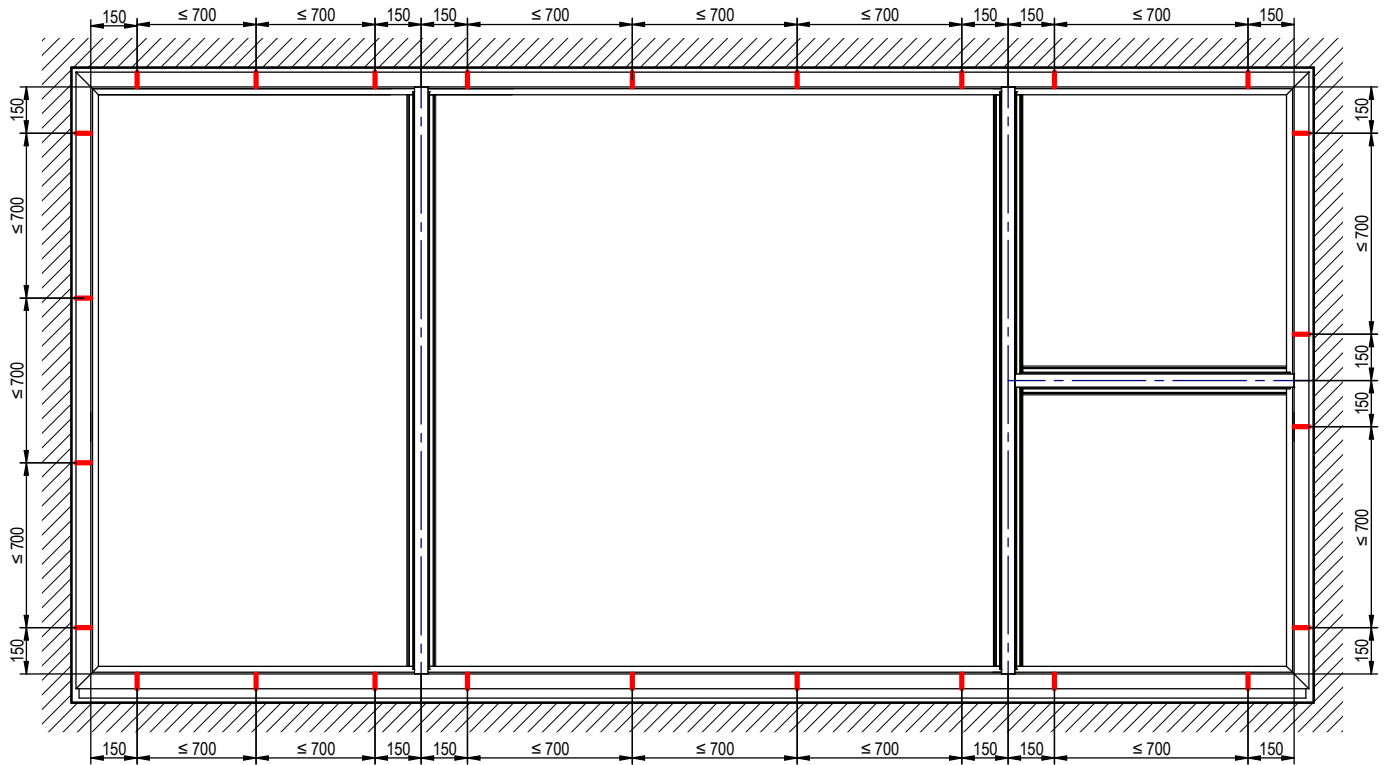
Lichte unter Moskitonetz, Berechnungsmethode: $Lichte = S2 - Wr - Psr$

Profilsystem	Stulpgeometrie	Teilung des Stulps Psr [mm]
Softline 82	102.316	37

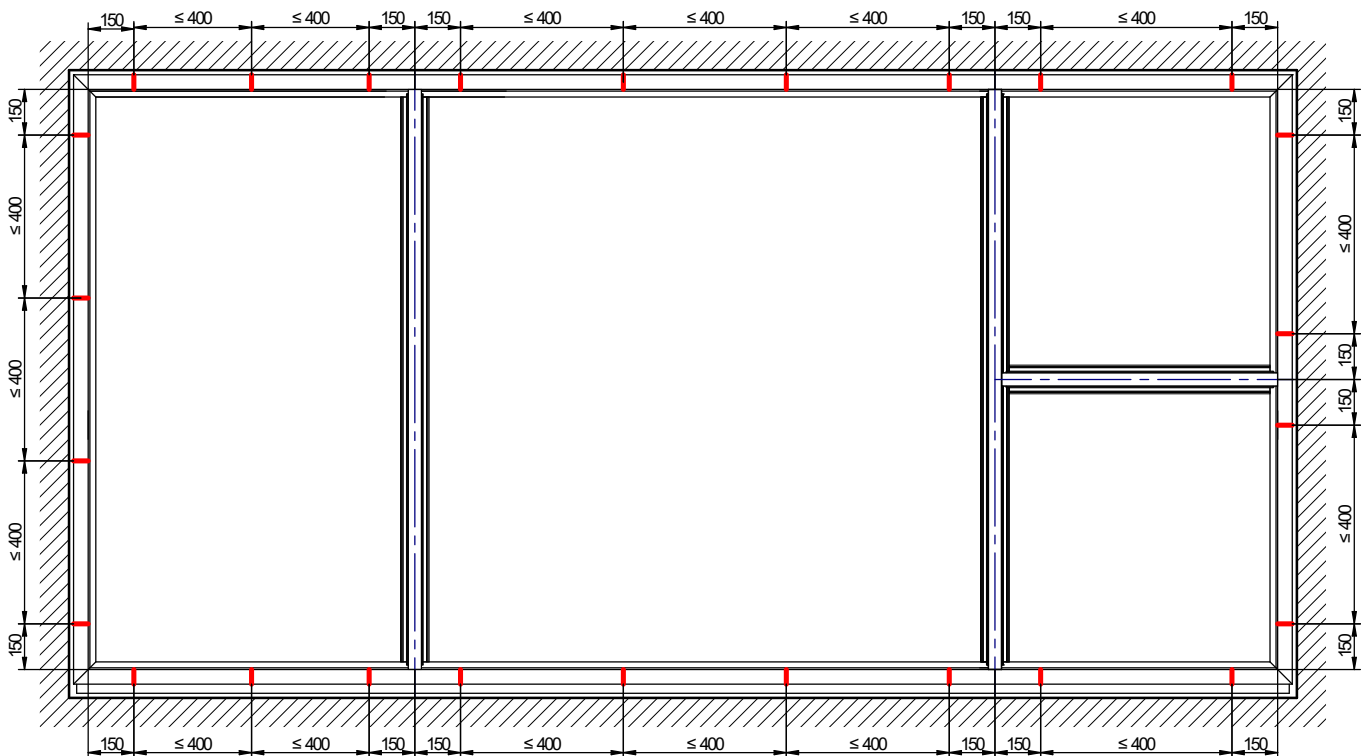
S2 - Teilungsmaß des FESTEN Teils eines Fensters mit einem Stulp



Anker-/Dübelabstände - STANDARD, Fenster in der Einbruchschutzklasse / Security 1 / Security 2



Anker-/Dübelabstand - Fenster der Einbruchsicherheitsklasse RC2



Die Markierung für Dübel ist eine zusätzliche Option und wird nach Kundenwunsch ausgeführt. Dübellochdurchmesser ϕ 6 [mm].



Leitlinien für die Bewertung

- Alle Konstruktionen haben eine Innenansicht,
- Standard-Hardware in Fenstern: Maco MultiMatic,
- Zu jeder Konstruktion gehört ein Transport- und Montageband,
- Bei Fensterflügeln wird für die Berechnung immer die Funktion Dreh-Kipp verwendet. Für die Bewertung von Konstruktionen, die nicht in der Preisliste enthalten sind, empfehlen wir Kontakt mit unserer Verkaufsabteilung.
- Wir behalten uns das Recht vor, einen endgültigen Kostenvoranschlag über den Wert und die Durchführbarkeit der Fenster zu erstellen.

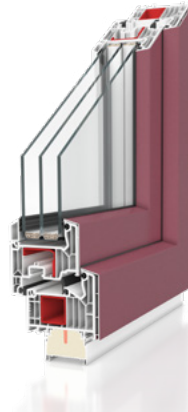
Lagerung - Informationen

Wir möchten Sie darauf aufmerksam machen, dass wir im Frühjahr und Sommer, wenn die Temperaturen hoch sind, die Fenster und Türen bei der Lagerung im Freien einer größeren Hitze ausgesetzt sind. Dieses Phänomen führt zu einer natürlichen Schrumpfung der Glasleisten. Um dies zu minimieren, empfehlen wir, die Elemente so zu lagern, dass die Innenseite des Fensters nach Norden ausgerichtet ist.









Fenstertyp	PRIMO 82	PRIMO 82-ALU	PRIMO 82 mit niedriger Schwelle	
Anzahl der Kammer im Rahmen	7	7	7	
Profilstärke	82 mm	87 mm	82 mm	
Profilklasse	A	A	A	
Profilkern	Weiß, Karamell, Braun, Anthrazit	Weiß, Karamell, Braun, Anthrazit	Weiß, Karamell, Braun, Anthrazit	
Umfangsdichtungen	3	3	3	
Verstärkung der Konstruktion	Stahl geschlossen in einem Rahmen	Stahl geschlossen in einem Rahmen	Stahl geschlossen in einem Rahmen	
Standard-Verglasungspaket	Zweikammer 4/18/4/18/4 Ug=0,5 W/m²K	Zweikammer 4/18/4/18/4 Ug=0,5 W/m²K	Zweikammer 4/18/4/18/4 Ug=0,5 W/m²K	
Beschlag als Standard	Drehstangenverschluss mit Blockade für Fehlstellung des Griffs und Flügelheber	●	●	●
	Bewegliche Rollen i.S.	●	●	●
	Metalllegierungsverschlüsse, im Dreh-Kipp-Flügel zwei einbruchssichere Schließbleche	●	●	●
	Mikrolüftung in der Schere	●	●	●
	Sichtbare Scharniere mit Druckeinstellung	●	●	●
	Bodenanschlag in den Dreh-Kipp-Flügeln	●	●	●
	Zugluftsperrung in Dreh-Kipp-Version	●	●	●
	Schwelle aus Aluminium mit 30 mm Verbreiterung	—	—	●
Griff	aus Aluminium	aus Aluminium	aus Aluminium	
Verfügbar auch in der Klasse	SECURITY 1, SECURITY 2, RC2	SECURITY 1, SECURITY 2, RC2	SECURITY 1, SECURITY 2, RC2	



Fenstertyp	PRIMO PSK-82	PRIMO HST Skymotion Max	PRIMO HST Skymotion
Anzahl der Kammer im Rahmen	7	7	7
Profilstärke	82 mm	82 mm	82 mm
Umfangsdichtungen	3	2	2
Verstärkung der Konstruktion	Stahl geschlossen in einem Rahmen	Rahmen - Stahlverstärkung	Rahmen - Stahlverstärkung
Standard-Verglasungspaket	Zweikammer 4/18/4/18/4 Ug=0,5 W/m ² K	Zweikammer 4/18/4/18/4 Ug=0,5 W/m ² K	Zweikammer 4/18/4/18/4 Ug=0,5 W/m ² K
Beschlag	Kipp-Schiebe, Abstell-Schiebe	Hebe-Schiebe, Haken-Drehstangenverschluss	Hebe-Schiebe, Haken-Drehstangenverschluss
Griff	aus Aluminium	aus Aluminium	aus Aluminium
Verfügbar auch in der Klasse	PSK Standard und PAS - SECURITY 2 Schema A	SECURITY 2	SECURITY 2
Verbreiterung 30 mm	-	●	●



WIŚNIOWSKI

WIŚNIOWSKI Sp. z o.o. S.K.A.
PL 33-311 Wielogłowy 153
Tel. +48 18 44 77 111
Fax +48 18 44 77 110
www.wisniowski.de

Lassen Sie sich inspirieren!
Entdecken Sie andere Lösungen von WIŚNIOWSKI!



Die in diesem Material vorgestellten Produkte haben oft eine besondere Ausstattung und stimmen nicht immer mit der Standardausführung überein • Das technische Datenblatt stellt kein Angebot im Sinne des Bürgerlichen Gesetzbuches dar • Der Hersteller behält sich das Recht vor, Änderungen vorzunehmen • HINWEIS: Die in dem technischen Datenblatt dargestellten Farben und Glasfarben sind nur zur Veranschaulichung gedacht • Alle Rechte vorbehalten • Vervielfältigung und Verwendung, auch auszugsweise, nur mit Zustimmung von WIŚNIOWSKI Sp. z o.o. S.K.A • Fenster PVC PRIMO 82/06.24/DE